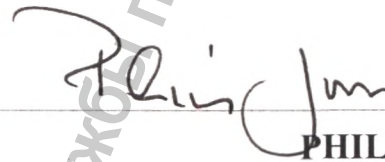


**I, PHILLIP JONES**, of Windsor House, Victoria Street, Windsor, Berkshire, England, Notary Public duly admitted and sworn,

**DO HEREBY CERTIFY AND ATTEST:**

**That** I have no reason to doubt the authenticity of the document hereunto annexed namely Instruction for use of Medical Device, dated 13th May 2020 and signed for and on behalf of ConvaTec Limited by Karen Howes, Regulatory Affairs Manager.

**IN TESTIMONY WHEREOF** I have hereunto set my hand and affixed my Seal of Office, in the Town of Windsor aforesaid, this day Wednesday, 20th May 2020.



**PHILLIP JONES**  
Notary Public

+44 (0) 1753 851 591

My Commission expires on death

Regulated by the Faculty Office of the Archbishop of Canterbury

«УТВЕРЖДАЮ»

«I certify»

Менеджер регуляторного подразделения  
/Regulatory Affairs Manager

Карен Хоус

Karen Howes

КонваТек Лимитед, Соединенное  
королевство/

ConvaTec Limited, United Kingdom

дата/date «13» May 2020 г.

Подпись/Signature



**ИНСТРУКЦИЯ ПО ПРИМЕНЕНИЮ МЕДИЦИНСКОГО ИЗДЕЛИЯ /  
INSTRUCTION FOR USE OF MEDICAL DEVICE**

**Мочеприемники (мешки для сбора мочи) медицинские с  
принадлежностями/**

**Medical Urine Bags (bags for urine collection) with accessories,**

**производства/manufactured by  
ConvaTec Limited, United Kingdom  
КонваТек Лимитед, Соединенное королевство**

2020

## Содержание

1. Наименование медицинского изделия (далее по тексту – МИ).....	3
2. Сведения о производителе МИ, разработчике МИ, адресах мест производства МИ.....	3
3. Наименование и варианты исполнения медицинского изделия .....	4
4. Назначение медицинского изделия .....	4
5. Показания для применения медицинского изделия.....	5
6. Противопоказания к применению медицинского изделия .....	5
7. Инструкции по применению медицинского изделия .....	5
8. Условия применения медицинского изделия .....	10
9. Рекомендуемая частота замены МИ:.....	10
10. Вид и длительность контакта с организмом человека.....	11
11. Описание принципа действия медицинского изделия .....	12
11. Техническое описание медицинского изделия.....	34
13. Меры предосторожности, предупреждения .....	74
14. Условия применения .....	74
15. Условия транспортировки .....	75
16. Условия хранения .....	75
17. Очистка, дезинфекция, стерилизация.....	75
18. Упаковка .....	76
19. Комплектность поставки мочеприемников (мешков для сбора мочи)..	76
20. Маркировка, макеты маркировки .....	79
21. Требования к утилизации .....	93
22. Гарантии изготовителя.....	93
23. Название и юридический адрес организации-производителя медицинского изделия .....	93
24. Рекламация .....	93

Нижеприведенная инструкция составлена для предоставления информации в целях внесения изменений в регистрационное удостоверение № ФСЗ 2009/04511 от 17.05.2013г. на медицинское изделие на территории Российской Федерации по следующим причинам:

- а) изменение сведений о заявителе, включая сведения: об изменении его наименования, адреса (места нахождения);
- б) изменением сведений о юридическом лице, на имя которого может быть выдано регистрационное удостоверение;
- в) изменением адреса (места производства) медицинского изделия;
- г) изменение наименования медицинского изделия;

Внесение изменений в регистрационное удостоверение не влечет изменения свойств и характеристик, влияющих на качество, эффективность и безопасность медицинского изделия и не совершенствует свойства и характеристики при неизменности функционального назначения и (или) принципа действия медицинского изделия.

*Конфиденциально.*

**Р**

#### **1. Наименование медицинского изделия (далее по тексту – МИ)**

Мочеприемники (мешки для сбора мочи) медицинские с принадлежностями

Далее по тексту – мочеприемник, изделие.

#### **2. Сведения о производителе МИ, разработчике МИ, адресах мест производства МИ**

2.1 Сведения о производителе медицинского изделия  
ConvaTec Limited (КонваТек Лимитед)

Адрес: First Avenue, Deeside Industrial Park, Deeside, Flintshire, CH5 2NU, United Kingdom / Фёрст Авеню, Дисайд Индастриал Парк, Дисайд, Флинтшир, CH5 2NU, Соединенное Королевство.

2.2 Сведения о разработчике медицинского изделия  
ConvaTec Limited (КонваТек Лимитед)

Адрес: First Avenue, Deeside Industrial Park, Deeside, Flintshire, CH5 2NU, United Kingdom / Фёрст Авеню, Дисайд Индастриал Парк, Дисайд, Флинтшир, CH5 2NU, Соединенное Королевство.

### 2.3 Адрес места производства медицинского изделия

- FE Unomedical Ltd., Zavodskaya Str. 50, Fanipol 222750, Dzerzhinsk district Minsk Region, Belarus.
- Unomedical s.r.o., Priemyselny park 3, 07101 Michalovce, Slovakia.
- ConvaTec Limited, First Avenue, Deeside Industrial Park, Deeside, Flintshire, CH5 2NU, United Kingdom.

### 3. Наименование и варианты исполнения медицинского изделия

Мочеприемники (мешки для сбора мочи) медицинские с принадлежностями

- прикроватный, ночной, нестерильный А3, 2000 мл, 90/110 см, прямой слив
- прикроватный ночной, нестерильный А3, 2000 мл, 90 см, крестообразный слив
- прикроватный, носимый стерильный А4, 2000 мл, 117 см
- прикроватный, носимый стерильный А6, 2000 мл, 111 см, с безыгольным портом КомбиКон/CombiKon,
- ножной, дневной нестерильный 600 мл, 35 см
- ножной, дневной нестерильный 750 мл, 35 см
- ножной, дневной, нестерильный, Керелайн/Careline, 500 мл, 50 см, упаковка 10 шт. с 2 ремешками Керелайн/Careline для крепления мочеприемников к ноге,
- ножной, дневной, нестерильный Керелайн/ CareLine, 500 мл, 50 см,
- ножной, дневной, нестерильный, Керелайн/CareLine, 750 мл, 50 см, упаковка 10 шт. с 2 ремешками Керелайн/CareLine для крепления мочеприемников к ноге,
- ножной, нестерильный Керелайн/ CareLine, 750 мл, 50 см,
- прикроватный, ночной, нестерильный Керелайн Комби/ CareLine Combi, 1500 мл, 90 см,
- педиатрический, нестерильный 100 мл.

Принадлежности:

- Крючок фиксирующий к мочеприемнику прикроватному, стерильному и нестерильному,
- Ремешки Керелайн/CareLine для крепления мочеприемников (мешков для сбора мочи) к ноге.

### 4. Назначение медицинского изделия

Мочеприемники медицинские с принадлежностями предназначены для сбора содержимого мочевого пузыря.

## **5. Показания для применения медицинского изделия**

Изделия применяются в ЛПУ различного профиля с целью сбора содержимого мочевого пузыря (мочи) у взрослых и детей.

По имеющимся показаниям к применению изделие может применяться как под контролем квалифицированного медицинского персонала, так и самими пациентами.

## **6. Противопоказания к применению медицинского изделия**

Наличие у пациента аллергической реакции на материалы, из которых изготовлено изделие, может являться противопоказанием к использованию изделия.

## **7. Инструкции по применению медицинского изделия**

**Мочеприемник (мешок для сбора мочи) медицинский прикроватный, ночной, нестерильный АЗ, 2000 мл, 90/110 см, прямой слив,**

**Мочеприемник (мешок для сбора мочи) медицинский прикроватный, ночной, нестерильный АЗ, 2000 мл, 90/110 см, крестообразный слив.**

### **Подготовка к работе и порядок работы изделия**

- Вымойте руки.  
- Визуальным осмотром убедитесь в целостности изделия (при наличии повреждений использовать изделие запрещается). Проверьте срок годности изделия на групповой упаковке.

- Удостоверьтесь, что запирающее устройство слива мочеприемника находится в положении «закрыто».  
- Присоедините мочеприемник к урологическому катетеру или уропрезервативу.

- При помощи крючка фиксирующего для мочеприемника прикроватного (поставляется отдельно) закрепите мочеприемник на раме кровати пациента.

Убедитесь, что мочеприемник находится ниже уровня мочевого пузыря пациента, чтобы обеспечить свободный отток мочи. Опорожняйте мочеприемник по мере его заполнения.

- Для опорожнения мочеприемника: сдвинуть вниз колпачок прямого слива или сдвинуть вбок запирающее устройство (поршень) крестообразного слива. По завершении опорожнения мочеприемника вернуть запирающее устройство слива в положение «закрыто».

- Утилизируйте мочеприемник в соответствии с правилами, принятыми в лечебном учреждении.

**Мочеприемник (мешок для сбора мочи) медицинский прикроватный, неносимый стерильный А4, 2000 мл, 117 см;**

**Мочеприемник (мешок для сбора мочи) медицинский прикроватный, неносимый стерильный А6, 2000 мл, 111 см, с безыгольным портом КомбиКон/KombiKon**

#### **Подготовка к работе**

- Убедитесь в целостности упаковки изделия, проверьте срок годности.
- При наличии повреждений упаковки использовать изделие запрещается.

- Соблюдайте правила асептики.

#### **Порядок работы изделия**

- Наденьте перчатки.
- Вскройте упаковку изделия, извлеките мочеприемник, не нарушая его стерильности.

- Удостоверьтесь, что запирающее устройство слива находится в положении «Закрывается».

- Зафиксируйте мочеприемник, используя крючок фиксирующий для мочеприемника прикроватного, не входящий в комплект (для мочеприемника А4) или используя встроенное универсальное крепление (для мочеприемника А6). Убедитесь, что мочеприемник находится ниже уровня мочевого пузыря пациента.

- Перекручивание приводной трубки мочеприемника запрещается.
- Присоедините мочеприемник к урологическому катетеру.
- Мочеприемники имеют встроенный порт для отбора проб мочи: мочеприемник А4 – игольный порт, мочеприемник А6 – безыгольный порт KombiKon.
- Для опорожнения мочеприемника: сдвинуть запирающее устройство слива (поршень) вбок. По завершении опорожнения мочеприемника, вернуть запирающее устройство слива (поршень) в положение «Закрывается».
- Опорожняйте мочеприемник по мере его заполнения.
- Утилизируйте мочеприемник, в соответствии с правилами, принятыми в лечебном учреждении.

**Мочеприемник (мешок для сбора мочи) медицинский ножной, дневной нестерильный 600 мл, 35 см**

**Мочеприемник (мешок для сбора мочи) медицинский ножной, дневной нестерильный 750 мл, 35 см**

**Подготовка к работе и порядок работы изделия**

- Визуальным осмотром убедитесь в целостности изделия (при наличии повреждений использовать изделие запрещается).
- Перед и после каждого опорожнения мочеприемника обязательно вымойте руки.
- Удостоверьтесь, что запирающее устройство слива находится в положении «Закрыто».
- Присоедините мочеприемник к урологическому катетеру или уропререзервативу. Для этого снимите защитный колпачок с коннектора на приводной трубке мочеприемника. Присоедините коннектор к катетеру или уропререзервативу. Не позволяйте дистальной части катетера или приводной трубке контактировать с какими-либо другими объектами, так как это может привести к контаминации.
- С помощью ремешков для крепления мочеприемника (поставляются отдельно) закрепите мочеприемник на голени или бедре, вставив ремешки через верхние и нижние отверстия на мочеприемнике.
- Опорожняйте мочеприемник по мере его заполнения.
- Для опорожнения мочеприемника: сдвинуть вниз колпачок прямого слива или сдвинуть вбок запирающее устройство (поршень) крестообразного слива. По завершении опорожнения мочеприемника верните запирающее устройство слива в положение «Закрыто».
- Утилизируйте мочеприемник в установленном порядке.

**Мочеприемник (мешок для сбора мочи) медицинский ножной, дневной, нестерильный, Керелайн/Careline, 500 мл, 50 см, упаковка 10 шт. с 2 ремешками Керелайн/Careline для крепления мочеприемников к ноге**

**Мочеприемник (мешок для сбора мочи) медицинский ножной, дневной, нестерильный Керелайн/CareLine, 500 мл, 50 см**

**Мочеприемник (мешок для сбора мочи) медицинский ножной, дневной, нестерильный, Керелайн/Careline, 750 мл, 50 см, упаковка 10 шт. с 2 ремешками Керелайн/Careline для крепления мочеприемников к ноге**

**Мочеприемник (мешок для сбора мочи) медицинский ножной, дневной, нестерильный Керелайн/ CareLine, 750 мл, 50 см.**



### **Подготовка к работе и порядок работы изделия**

- Визуальным осмотром убедитесь в целостности изделия (при наличии повреждений использовать изделие запрещается).
- Перед и после каждого опорожнения мочеприемника обязательно мойте руки.
- Удостоверьтесь, что запирающее устройство слива находится в положении «Закрывается».
- Присоедините мочеприемник к урологическому катетеру или уропрезервативу. Для этого снимите защитный колпачок с коннектора на приводной трубке мочеприемника. Присоедините коннектор к катетеру или уропрезервативу. Не позволяйте дистальной части катетера или приводной трубке контактировать с какими-либо другими объектами, так как это может привести к контаминации.
- С помощью ремешков для крепления мочеприемника (поставляются отдельно/входят в комплект) закрепите мочеприемник на голени или бедре, вставив ремешки через верхние и нижние отверстия на мочеприемнике.
- Опорожняйте мочеприемник по мере его заполнения.
- Для опорожнения мочеприемника: повернуть вниз запирающее устройство прямого слива или сдвинуть вбок запирающее устройство (поршень) крестообразного слива. По завершении опорожнения мочеприемника верните запирающее устройство слива в положение «Закрывается».
- Утилизируйте мочеприемник в установленном порядке.

Для адаптации к индивидуальным требованиям пользователя приводную трубку мочеприемника Керелайн (CareLine) можно укоротить до требуемого размера. Для этого, отмерив необходимую длину трубки, укоротите ее с помощью ножниц.

**Мочеприемник (мешок для сбора мочи) медицинский прикроватный, ночной, нестерильный Керелайн Комби/ CareLine Combi, 1500 мл, 90 см**

### **Подготовка к работе и порядок работы изделия**

- Визуальным осмотром убедитесь в целостности изделия (при наличии повреждений использовать изделие запрещается).
- Перед и после каждого опорожнения мочеприемника обязательно мойте руки.

- Удостоверьтесь, что запирающее устройство слива находится в положении «Закрыто».
- Присоедините мочеприемник к урологическому катетеру или уропрезервативу. Для этого снимите защитный колпачок с коннектора на приводной трубке мочеприемника. Присоедините коннектор к катетеру или уропрезервативу. Не позволяйте дистальной части катетера или приводной трубке контактировать с какими-либо другими объектами, так как это может привести к контаминации.
- С помощью ремешков для крепления мочеприемника (поставляются отдельно) закрепите мочеприемник на голени или бедре, вставив ремешки через верхние и нижние отверстия на мочеприемнике.
- Опорожняйте мочеприемник по мере его заполнения.
- Для опорожнения мочеприемника сдвинуть вбок запирающее устройство (поршень) крестообразного слива. По завершении опорожнения мочеприемника верните запирающее устройство слива в положение «Закрыто».
- Утилизируйте мочеприемник в установленном порядке.

Для адаптации к индивидуальным требованиям пользователя приводную трубку мочеприемника КереЛайн (CareLine) можно укоротить до требуемого размера. Для этого, отмерив необходимую длину трубки, следует укоротить ее с помощью ножниц.

При принятии пациентом лежачего положения, рекомендуется использовать крючок фиксирующий для мочеприемников.

### **Мочеприемник (мешок для сбора мочи) медицинский педиатрический, нестерильный 100 мл**

Перед использованием мочеприемника подготовьте ребенка. Подмойте ребенка со специальным очищающим средством. Гигиеническое очищение половых органов у девочек должно проводиться более тщательно. После этого промокните нежную кожу ребенка чистым мягким полотенцем. Никогда не трите половые органы. Это может вызвать покраснение и раздражение.

### **Инструкция по применению (Наклеивание изделия)**

После того, как половые органы ребенка будут очищены, наклейте мочеприемник.

- Проверьте кожу ребенка. Она не должна быть влажной. В противном случае сцепление адгезивной полоски с кожей будет непрочным.

- Вскройте индивидуальную упаковку мочеприемника и расправьте мочеприемник. Не помещайте в мочеприемник посторонние предметы и не пытайтесь вымыть внутреннюю часть изделия.
- Снимите защитное покрытие с самоклеящейся полоски.
- Приклейте мочеприемник к половому органу ребенка (у мальчиков мошонку поместить внутрь мочеприемника).
- После сбора мочи снимите мочеприемник; отрежьте уголок мочеприемника и слейте собранную мочу в емкость для транспортировки.
- Утилизируйте мочеприемник в установленном порядке.

### **8. Условия применения медицинского изделия**

Изделия могут применяться в условиях стационара – в ЛПУ различного профиля в соответствии с рекомендациями и под контролем квалифицированного медицинского персонала, а также в амбулаторных условиях при наличии показаний.

### **9. Рекомендуемая частота замены МИ:**

- Мочеприемник (мешок для сбора мочи) медицинский прикроватный, ночной, нестерильный А3, 2000 мл, 90/110 см, прямой слив – до 5-ти суток,
- Мочеприемник (мешок для сбора мочи) медицинский прикроватный, ночной, нестерильный А3, 2000 мл, 90/110 см, крестообразный слив – до 5-ти суток,
- Мочеприемник (мешок для сбора мочи) медицинский прикроватный, неносимый стерильный А4, 2000 мл, 117 см – до 4-х суток,
- Мочеприемник (мешок для сбора мочи) прикроватный, неносимый стерильный А6, 2000 мл, 111 см, с безыгольным портом КомбиКон/КомбиКон - до 7-ми суток,
- Мочеприемник (мешок для сбора мочи) ножной, дневной нестерильный 600 мл, 35 см - до 5-ти суток,
- Мочеприемник (мешок для сбора мочи) ножной, дневной нестерильный 750 мл, 35 см - до 5-ти суток,
- Мочеприемник (мешок для сбора мочи) ножной, дневной, нестерильный, Керелайн/Careline, 500 мл, 50 см, упаковка 10 шт. с 2 ремешками Керелайн/Careline для крепления мочеприемников к ноге – до 5ти суток,
- Мочеприемник (мешок для сбора мочи) ножной, дневной, нестерильный КереЛайн/CareLine, 500 мл, 50 см – до 5-ти суток,
- Мочеприемник (мешок для сбора мочи) ножной, дневной, нестерильный, Керелайн/Careline, 750 мл, 50 см, упаковка 10 шт. с 2 ремешками Керелайн/Careline для крепления мочеприемников к ноге – до 5-ти суток,

- Мочеприемник (мешок для сбора мочи) ножной, дневной, нестерильный Керелайн/ CareLine, 750 мл, 50 см – до 5-ти суток,
- Мочеприемник (мешок для сбора мочи) прикроватный, ночной, нестерильный Керелайн Комби/ CareLine Combi, 1500 мл, 90 см – до 5-ти суток,
- Мочеприемник (мешок для сбора мочи) педиатрический, нестерильный 100 мл – по завершению мочеиспускания ребенка.  
Принадлежности:
- Крючок фиксирующий к мочеприемнику прикроватному, стерильному и нестерильному - рассчитан на применение только у одного пациента в течение времени использования у него мочеприемника (ов),
- Ёмешки Керелайн/CareLine для крепления мочеприемников (мешков для сбора мочи) к ноге – не менее 15 суток.

#### 10. Вид и длительность контакта с организмом человека

- Мочеприемник (мешок для сбора мочи) прикроватный, ночной, нестерильный А3, 2000 мл, 90/110 см, прямой слив – не имеет непосредственного контакта,
- Мочеприемник (мешок для сбора мочи) прикроватный, ночной, нестерильный А3, 2000 мл, 90/110 см, крестообразный слив - не имеет непосредственного контакта,
- Мочеприемник (мешок для сбора мочи) прикроватный, неносимый стерильный А4, 2000 мл, 117 см - не имеет непосредственного контакта,
- Мочеприемник (мешок для сбора мочи) прикроватный, неносимый стерильный А6, 2000 мл, 111 см, с безыгольным портом Комби-Кон/CombiKon - не имеет непосредственного контакта,
- Мочеприемник (мешок для сбора мочи) ножной, дневной нестерильный 600 мл, 35 см – длительный (постоянный) контакт с неповрежденной кожей,
- Мочеприемник (мешок для сбора мочи) ножной, дневной нестерильный 750 мл, 35 см - длительный (постоянный) контакт с неповрежденной кожей,
- Мочеприемник (мешок для сбора мочи) ножной, дневной, нестерильный, Керелайн/Careline, 500 мл, 50 см, упаковка 10 шт. с 2 ремешками Керелайн/Careline для крепления мочеприемников к ноге – длительный (постоянный) контакт с неповрежденной кожей,
- Мочеприемник (мешок для сбора мочи) ножной, дневной, нестерильный Керелайн/ CareLine, 500 мл, 50 см – длительный (постоянный) контакт с неповрежденной кожей,

- Мочеприемник (мешок для сбора мочи) ножной, дневной, нестерильный, Керелайн/Careline, 750 мл, 50 см, упаковка 10 шт. с 2 ремешками Керелайн/Careline для крепления мочеприемников к ноге – длительный (постоянный) контакт с неповрежденной кожей,
- Мочеприемник (мешок для сбора мочи) ножной, дневной, нестерильный Керелайн/ CareLine, 750 мл, 50 см – длительный (постоянный) контакт с неповрежденной кожей,
- Мочеприемник (мешок для сбора мочи) прикроватный, ночной, нестерильный Керелайн Комби/ CareLine Combi, 1500 мл, 90 см – длительный (постоянный) контакт с неповрежденной кожей,
- Мочеприемник (мешок для сбора мочи) педиатрический, нестерильный 100 мл – кратковременный контакт с неповрежденной кожей.

Принадлежности:

- Крючок фиксирующий к мочеприемнику прикроватному, стерильному и нестерильному - не имеет непосредственного контакта,
- Ремешки Керелайн/CareLine для крепления мочеприемников (мешков для сбора мочи) к ноге – длительный (постоянный) контакт с неповрежденной кожей.

#### 11. Описание принципа действия медицинского изделия

Мочеприемники (мешки для сбора мочи) медицинские с принадлежностями предназначены для сбора содержимого мочевого пузыря.

Мочеприемники ножные (дневные) - могут быть прикреплены с помощью ремешков к ноге в разных местах (например, бедро или голень). Они могут использоваться с любыми катетерами для отведения мочи или мужским наружным катетером.

Мочеприемники прикроватные (ночные) – прикрепляются к кровати пациента с помощью фиксирующих крючков и могут использоваться с любыми катетерами для отведения мочи или мужским наружным катетером.

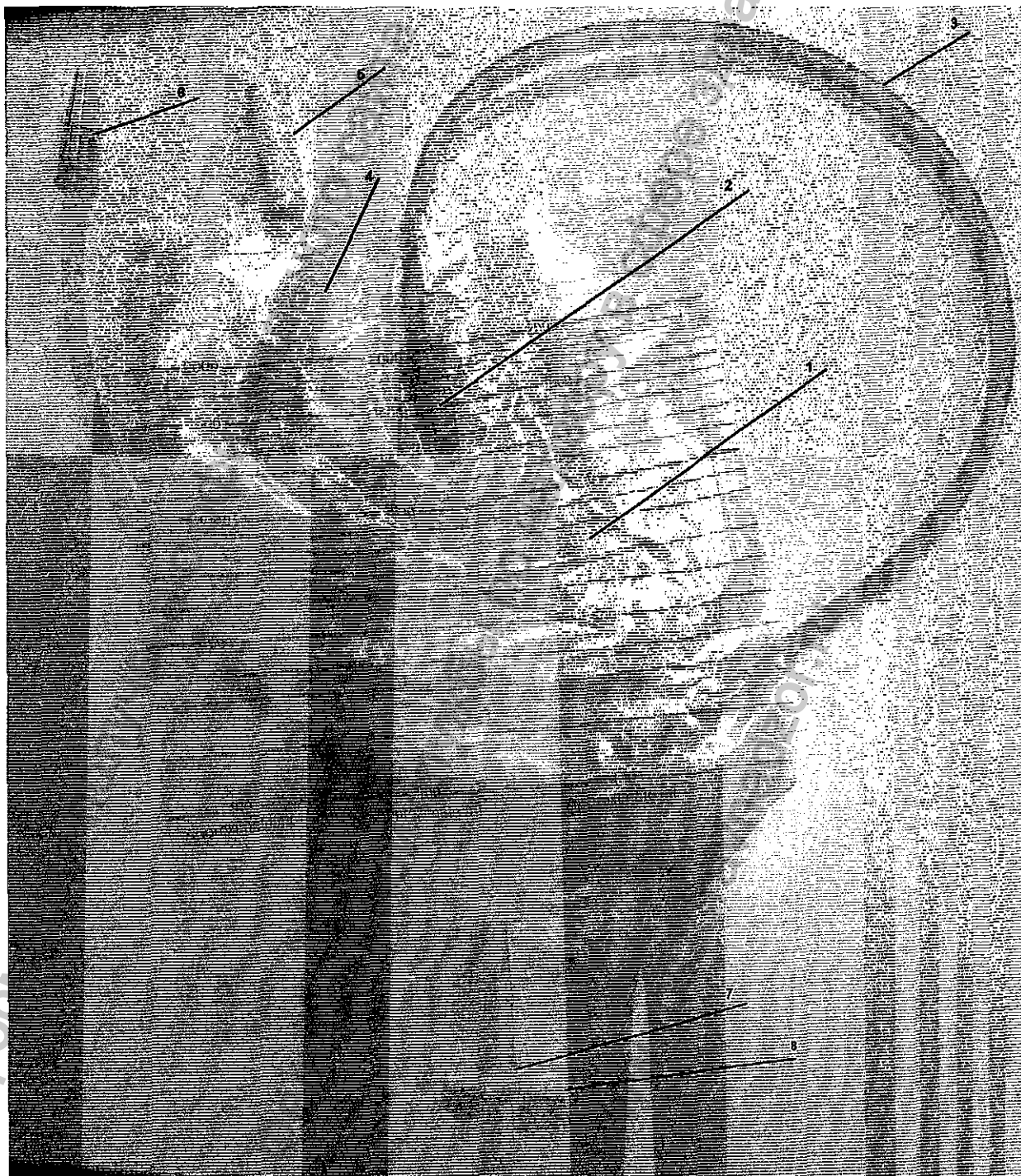
Мочеприемники педиатрические предназначены для сбора мочи у мальчиков и девочек путем приклеивания мочеприемника к коже, окружающей половые органы ребенка.

**Мочеприемник (мешок для сбора мочи) медицинский прикроватный, ночной, нестерильный АЗ, 2000 мл, 90/110 см, с прямым и крестообразным сливом** по внешнему виду представляют собой прозрачный мешок с нанесенной градуировкой в миллилитрах с шагом деления 100 мл, с приводной трубкой, имеющей на конце стандартный коннектор типа «елочка» для присоединения к любым урологическим катетерам, а также к наружным мужским катетерам (уропрезервативам). Градуировка не предназначена для точного измерения количества жидкости. Невозвратный клапан, расположенный в верхней части изделия, предотвращает обратный отток мочи.

Защитный колпачок предотвращает загрязнение коннектора. Выпускаются с двумя видами сливных кранов (прямой и крестообразный).

В верхней части мочеприемника находятся 2 отверстия для подвешивания изделия при помощи крючка фиксирующего к мочеприемнику прикроватному стерильному и нестерильному. Данный крючок является принадлежностью и не входит в комплект, поставляется отдельно.

Прозрачный материал, из которого изготовлен мешок мочеприемника, и приводная трубка обеспечивает визуальный контроль процедуры сбора содержимого мочевого пузыря (См. рисунок 1, 2).



**Рисунок 1. Мочеприемник (мешок для сбора мочи) медицинский прикроватный ночной, нестерильный АЗ, 2000 мл, 90/110 см, крестообразный слив**

1. Мешок мочеприемника
2. Невозвратный клапан
3. Приводная трубка
4. Отверстие для крючка
5. Защитный колпачок для коннектора типа «елочка»
6. Коннектор типа «елочка»
7. Крестообразный слив
8. Запирательное устройство крестообразного слива (поршень)

Информация получена с официального сайта  
Федеральной службы по надзору в сфере здравоохранения  
[www.goszdravnadzor.ru](http://www.goszdravnadzor.ru)



**Рисунок 2.** Мочеприемник (мешок для сбора мочи) медицинский прикроватный ночной, нестерильный А3, 2000 мл, 90/110 см, прямой слив

1. Отверстие для крючка
2. Мешок мочеприемника
3. Коннектор типа «елочка»
4. Защитный колпачок для коннектора типа «елочка»
5. Невозвратный клапан
6. Приводная трубка
7. Прямой слив



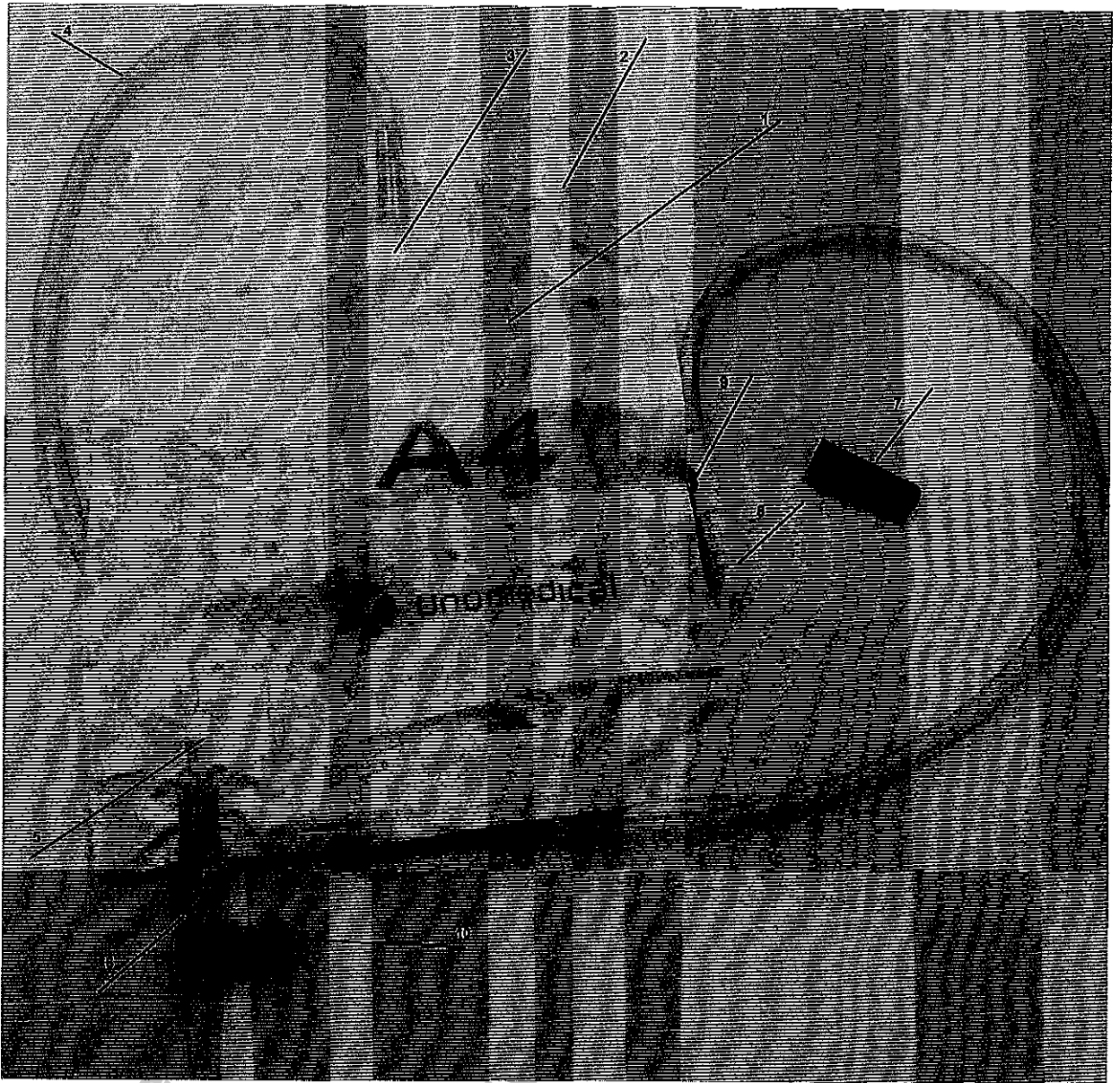
**Мочеприемник (мешок для сбора мочи) медицинский прикроватный, неносимый стерильный А4, 2000 мл, 117 см, по внешнему виду представляет собой мешок с прозрачной лицевой стороной с нанесенной градуировкой в миллилитрах с шагом деления в 100 мл и непрозрачной (белой) оборотной стороной. Наличие шкалы с шагом 25 мл в левом нижнем углу, позволяет измерять малые порции мочи, там же находится мини инструкция по использованию сливного крана. Градуировка (шкала) не предназначена для точного измерения количества жидкости. Приводная трубка мочеприемника имеет на конце стандартный коннектор типа «елочка» для присоединения к любым урологическим катетерам и наружным мужским катетерам (уропрезервативам), а также игольный порт для отбора проб мочи. Невозвратный клапан, расположенный в верхней части изделия, предотвращает обратный отток мочи. Защитный колпачок предотвращает загрязнение коннектора изделия. Выпускаются с крестообразным сливом. В нижней части изделия расположено отверстие, в которое можно заправить сливной кран, для минимизации его контакта с полом.**

Изделие не имеет встроенного крепления и гидрофобного фильтра.

В верхней части мочеприемника находятся 2 отверстия для подвешивания изделия при помощи крючка фиксирующего к мочеприемнику прикроватному стерильному и нестерильному. Данный крючок является принадлежностью и не входит в комплект, поставляется отдельно.

Прозрачный материал, из которого изготовлена лицевая сторона мешка мочеприемника и приводная трубка обеспечивают визуальный контроль процедуры сбора содержимого мочевого пузыря. (См. рисунок 3).

Информация получена с сайта  
Федеральной службы по надзору  
www.goszdravnadzor.ru



**Рисунок 3.** Мочеприемник (мешок для сбора мочи) медицинский прикроватный, неносимый стерильный А4, 2000 мл, 117 см

1. Мешок мочеприемника
2. Отверстие для крючка
3. Невозвратный клапан
4. Приводная трубка
5. Мини инструкция по использованию сливного крана
6. Крестообразный слив
7. Защитный колпачок для коннектора типа «елочка»
8. Коннектор типа «елочка»
9. Порт для отбора проб мочи
10. Запирательное устройство крестообразного слива (поршень)

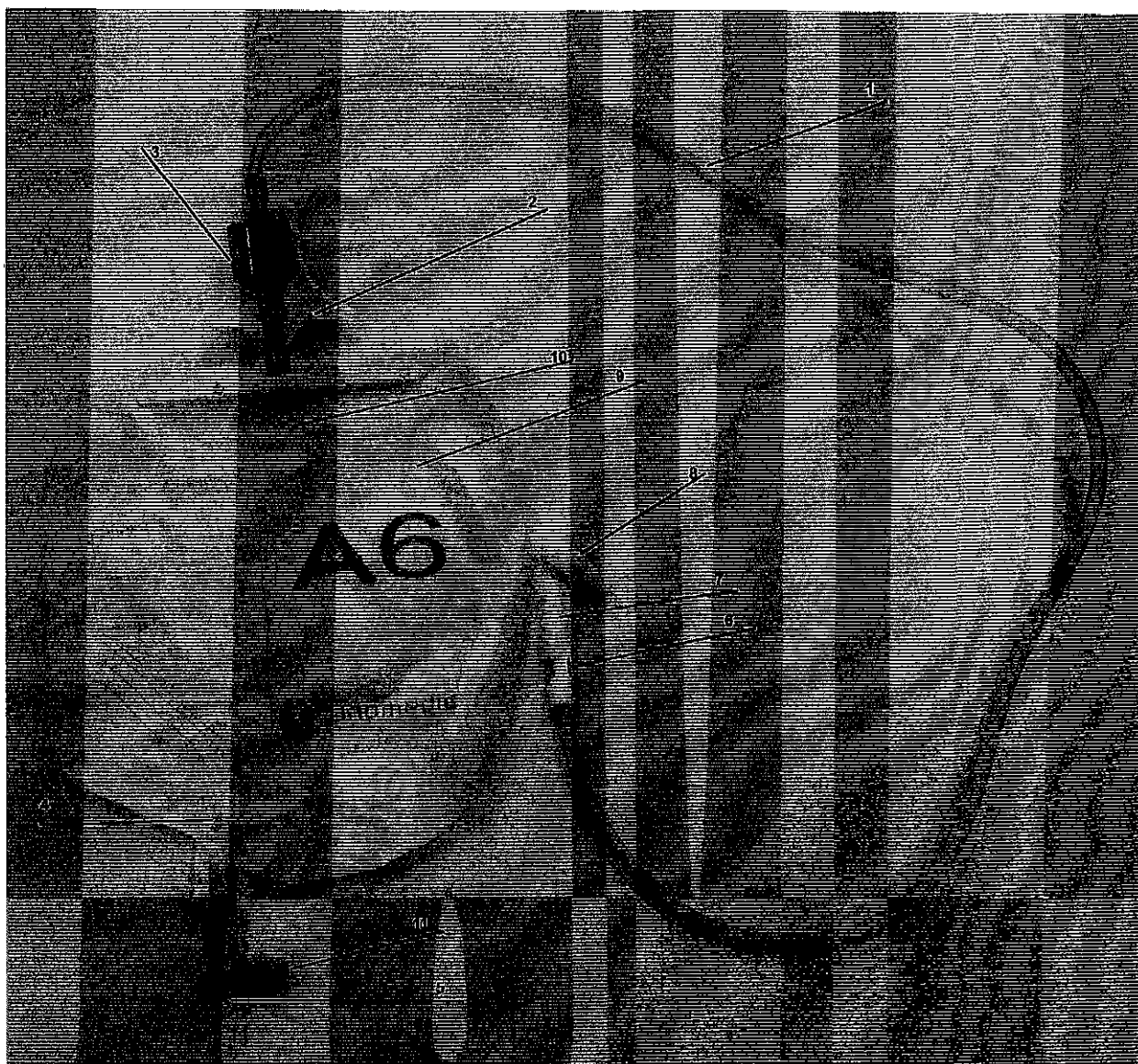
**Мочеприемник (мешок для сбора мочи) медицинский прикроватный, неносимый стерильный А6, 2000 мл, 111 см, с безыгольным портом КомбиКон/КомбиКон** по внешнему виду представляет собой мешок с прозрачной лицевой стороной с нанесенной градуировкой в миллилитрах с шагом деления в 100 мл и непрозрачной (белой) оборотной стороной. Наличие шкалы с шагом 25 мл в левом нижнем углу, позволяет измерять малые порции мочи, там же находится мини инструкция по использованию сливного крана. Градуировка (шкала) не предназначена для точного измерения количества жидкости. Приводная трубка мочеприемника имеет на конце стандартный коннектор типа «елочка» для присоединения к любым урологическим катетерам и наружным мужским катетерам (уропрезервативам), а также безыгольный порт для отбора проб мочи. Невозвратный клапан, расположенный в верхней части изделия, предотвращает обратный отток мочи.

Защитный колпачок предотвращает загрязнение коннектора изделия. Мочеприемник имеет встроенное универсальное крепление.

Выпускается с крестообразным сливом. В нижней части изделия расположено отверстие, в которое можно заправить сливной кран, для минимизации его контакта с полом.

Прозрачный материал, из которого изготовлена лицевая сторона мешка мочеприемника и приводная трубка обеспечивают визуальный контроль процедуры сбора содержимого мочевого пузыря.

В верхней части мочеприемника расположена капельная камера, предназначенная для того, чтобы капли мочи аккуратно стекали по стенкам мочеприемника, не допуская разбрызгивания жидкости внутри изделия и гидрофобный фильтр, для предотвращения попадания в изделие и из него загрязненного воздуха. (См. рисунок 4).



**Рисунок 4.** Мочеприемник (мешок для сбора мочи) медицинский прикроватный, неносимый стерильный А6, 2000 мл, 111 см, с безыгольным портом КомбиКон/KombiKon

1. Приводная трубка
2. Универсальное крепление
3. Капельная камера
4. Мини инструкция по открытию и закрытию сливного крана
5. Крестообразный слив
6. Безыгольный порт КомбиКон/KombiKon для отбора проб мочи
7. Коннектор типа «елочка»
8. Защитный колпачок для коннектора типа «елочка»
9. Мешок мочеприемника
10. Невозвратный клапан
11. Запирающее устройство крестообразного слива (поршень)

Мочеприемник (мешок для сбора мочи) медицинский ножной, дневной нестерильный 600 мл, 35см по внешнему виду представляют собой прозрачный мешок вытянутой формы с приводной трубкой, имеющей на конце стандартный коннектор типа «елочка» для присоединения к любым урологическим катетерам, а также к наружным мужским катетерам (уропрезервативам). Невозвратный клапан, расположенный в верхней части изделия, предотвращает обратный отток мочи. Имеет 4 отверстия для ремешков (2 сверху и 2 снизу) для надежного крепления мочеприемника к выбранной пациентом части ноги. Защитный колпачок предотвращает загрязнение коннектора. Выпускается с крестообразным сливом.

Ремешки КереЛайн/CareLine для крепления мочеприемников (мешков для сбора мочи) к ноге поставляются отдельно в групповых упаковках и выдаются пациенту по мере необходимости.

Прозрачный материал, из которого изготовлены мешок мочеприемника и приводная трубка обеспечивает визуальный контроль процедуры сбора содержимого мочевого пузыря. (См. рисунок 5).

Информация получена с официального сайта  
Федеральной службы по надзору в сфере здравоохранения  
[www.goszdravnadzor.ru](http://www.goszdravnadzor.ru)



**Рисунок 5.** Мочеприемник (мешок для сбора мочи) ножной, дневной нестерильный 600 мл, 35см

1. Коннектор типа «елочка»
2. Приводная трубка
3. Невозвратный клапан
4. Мешок мочеприемника

5. Защитный колпачок для коннектора типа «елочка»
6. Крестообразный слив
7. Отверстие для ремешков
8. Запирательное устройство крестообразного слива (поршень)
9. Силиконовая трубка слива

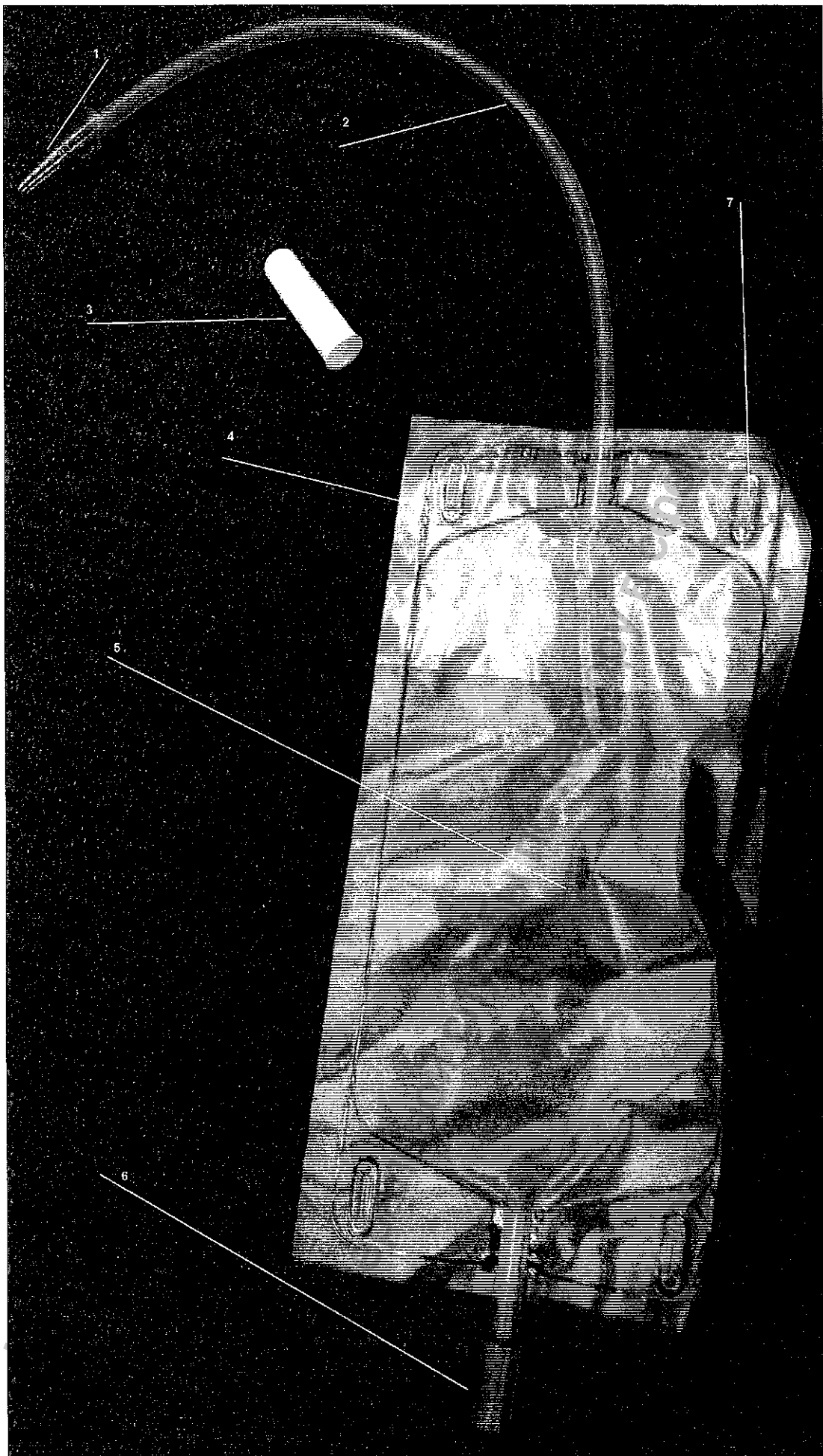
**Мочеприемник (мешок для сбора мочи) ножной, дневной нестерильный 750 мл, 35см** по внешнему виду представляют собой прозрачный мешок вытянутой формы с приводной трубкой, имеющей на конце стандартный коннектор типа «елочка» для присоединения к любым урологическим катетерам, а также к наружным мужским катетерам (уропрезервативам). Невозвратный клапан, расположенный в верхней части изделия, предотвращает обратный отток мочи. Имеет 4 отверстия для ремешков (2 сверху и 2 снизу) для надежного крепления мочеприемника к выбранной пациентом части ноги. Защитный колпачок предотвращает загрязнение коннектора. Выпускается с прямым сливом.

Ремешки Керелайн/CareLine для крепления мочеприемников (мешков для сбора мочи) к ноге поставляются отдельно в групповых упаковках и выдаются пациенту по мере необходимости.

Прозрачный материал, из которого изготовлены мешок мочеприемника и приводная трубка обеспечивает визуальный контроль процедуры сбора содержимого мочевого пузыря. (См. рисунок 6).

Информация получена с сайта [www.goszdravnadzor.ru](http://www.goszdravnadzor.ru)

Федеральной службы по надзору в сфере здравоохранения



ЯНИНА



**Рисунок 6. Мочеприемник (мешок для сбора мочи) медицинский ножной, дневной нестерильный 750 мл, 35см**

1. Коннектор типа «елочка»
2. Приводная трубка
3. Защитный колпачок для коннектора типа «елочка»
4. Невозвратный клапан
5. Мешок мочеприемника
6. Прямой слив
7. Отверстие для крепления ремешков

**Мочеприемник (мешок для сбора мочи) медицинский ножной, дневной, нестерильный КереЛайн/CareLine, 500/750 мл, 50 см по внешнему виду представляют собой непрозрачный мешок вытянутой формы, с небольшим прозрачным участком на лицевой стороне мешка, на котором расположена метрическая шкала от 50 мл до 100 мл с шагом в 50 мл, от 100 мл до 500 мл с шагом в 100 мл, не предназначенная для точного измерения количества жидкости, с приводной трубкой, в комплекте со съемным стандартным коннектором типа «елочка» для присоединения к любым урологическим катетерам, а также к наружным мужским катетерам (уропрезервативам). Невозвратный клапан, расположенный в верхней части изделия, предотвращает обратный отток мочи. Имеет 6 отверстий для ремешков (4 сверху и 2 снизу) для надежного крепления мочеприемника к выбранной пациентом части ноги. Защитный колпачок предотвращает загрязнение коннектора. Выпускается с крестообразным сливом. Имеет мягкую нетканую подложку, расположенную на обратной стороне изделия, обращенной к пациенту, которая не нарушает естественное «дыхание» кожи и быстро высыхает в случае намокания.**

Прозрачный участок мочеприемника с метрической шкалой и прозрачная приводная трубка обеспечивает визуальный контроль процедуры сбора содержимого мочевого пузыря.

Для адаптации к индивидуальным потребностям пациента, приводная трубка может быть укорочена для нужной длины, после чего можно присоединить съемный коннектор. (См. рисунок 7).

Изделия объемом 500 мл могут поставляться в транспортных коробках по 150 шт. Данная упаковка также включает 150 коннекторов типа «елочка» с защитными колпачками.

Ремешки КереЛайн/CareLine для крепления мочеприемников (мешков для сбора мочи) к ноге поставляются отдельно в групповых упаковках и выдаются пациенту по мере необходимости.

Данные мочеприемники также поставляются в комплектах по 10 шт., включающих в себя 2 ремешка для крепления мочеприемника к ноге и 10 коннекторов типа «ёлочка» с защитными колпачками.



RM

**Рисунок 7. Мочеприемник (мешок для сбора мочи) медицинский ножной, дневной, нестерильный КереЛайн/ CareLine, 500 мл, 50 см.**

1. Прозрачный участок мочеприемника, на котором расположена метрическая шкала
2. Мешок мочеприемника
3. Невозвратный клапан
4. Защитный колпачок для коннектора типа «елочка»
5. Съёмный коннектор типа «елочка»
6. Приводная трубка
7. Отверстие для ремешков
8. Крестообразный слив
9. Запирательное устройство для крестообразного слива (поршень)
10. Силиконовая трубка слива

**Мочеприемник (мешок для сбора мочи) медицинский ножной, дневной, нестерильный КереЛайн/CareLine, 750 мл** - по внешнему виду представляют собой непрозрачный мешок вытянутой формы, с небольшим прозрачным участком на лицевой стороне мешка, на котором расположена метрическая шкала с шагом от 50 мл до 100 мл в 50 мл, далее от 100 мл до 600 мл с шагом в 100 мл, от 600 мл до 750 мл с шагом в 150 мл, не предназначенная для точного измерения количества жидкости, с приводной трубкой, в комплекте со съёмным стандартным коннектором типа «елочка» для присоединения к любым урологическим катетерам, а также к наружным мужским катетерам (уропрезервативам). Невозвратный клапан, расположенный в верхней части изделия предотвращает обратный отток мочи. Имеет 6 отверстий для ремешков (4 сверху и 2 снизу) для надежного крепления мочеприемника к выбранной пациентом части ноги. Защитный колпачок предотвращает загрязнение коннектора. Выпускается с поворотным фиксатором для слива мочи. Имеет мягкую нетканую подложку, расположенную на обратной стороне изделия, обращенной к пациенту, которая не нарушает естественное «дыхание» кожи и быстро высыхает в случае намокания.

Прозрачный участок мочеприемника с метрической шкалой и прозрачная приводная трубка обеспечивает визуальный контроль процедуры сбора содержимого мочевого пузыря.

Для адаптации к индивидуальным потребностям пациента, приводная трубка может быть укорочена до нужной длины, после чего можно присоединить съёмный коннектор, поставляемый вместе с мочеприемниками. (См. рисунок 8).

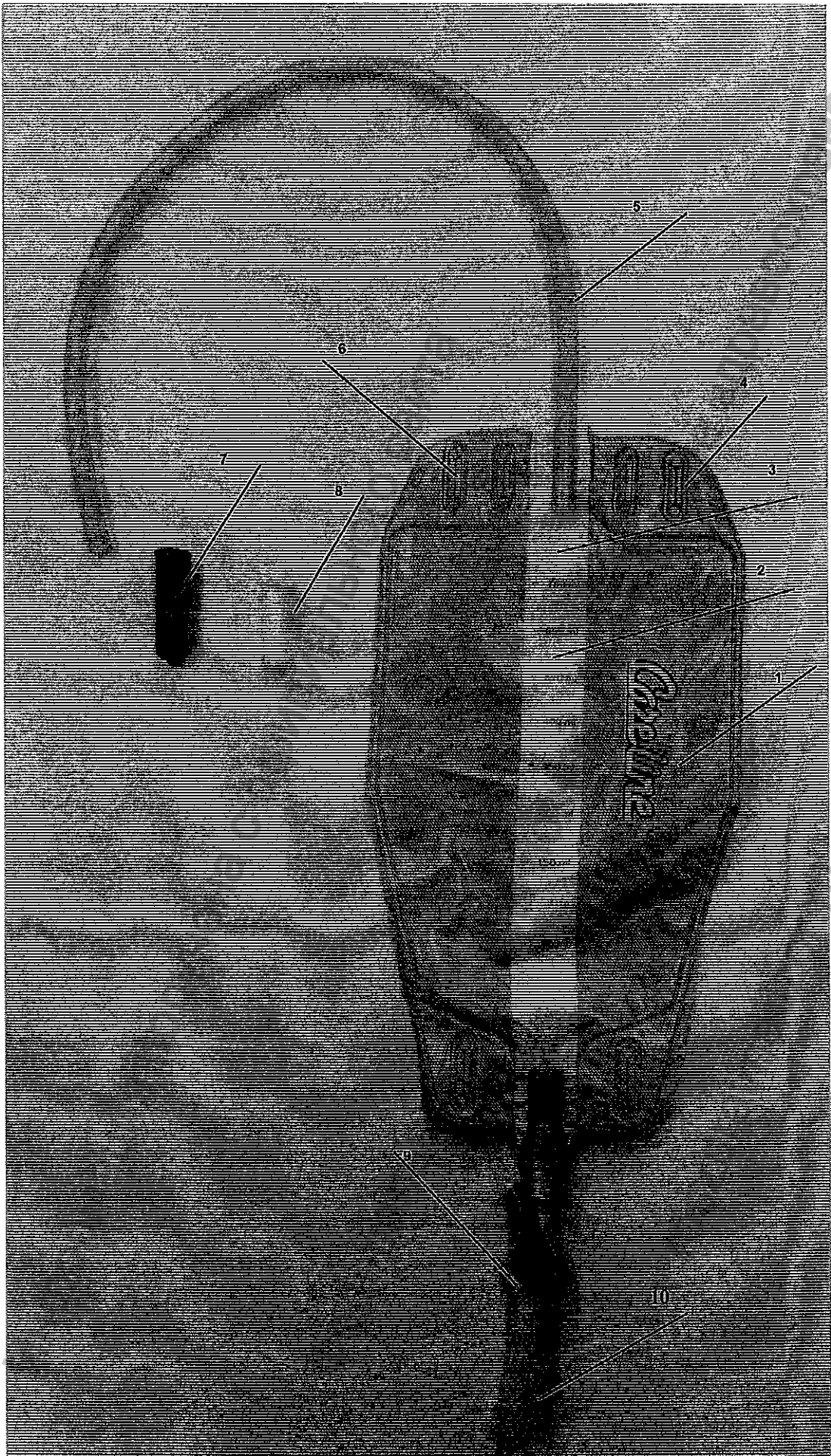
Изделия поставляются в транспортных коробках по 150 шт. Данная упаковка также включает 150 коннекторов типа «елочка» с защитными колпачками.

Ремешки КереЛайн/CareLine для крепления мочеприемников (мешков для сбора мочи) к ноге поставляются отдельно в групповых упаковках и выдаются пациенту по мере необходимости.

Информация получена с официального сайта

Федеральной службы по надзору в сфере здравоохранения

[www.goszdravnadzor.ru](http://www.goszdravnadzor.ru)



**Рисунок 8. Мочеприемник (мешок для сбора мочи) медицинский ножной, дневной, нестерильный КереЛайн/ CareLine, 750 мл**

1. Мешок мочеприемника
2. Прозрачный участок мочеприемника, на котором расположена метрическая шкала
3. Невозвратный клапан
4. Отверстие для ремешков
5. Приводная трубка
6. Отверстие для ремешков
7. Защитный колпачок для коннектора типа «елочка»
8. Съёмный коннектор типа «елочка»
9. Поворотный фиксатор для слива мочи
10. Силиконовая трубка слива

**Мочеприемник (мешок для сбора мочи) медицинский прикроватный, ночной, нестерильный КереЛайн Комби/ CareLine Combi, 1500 мл, 90 см** - по внешнему виду представляют собой прозрачный мешок, на котором расположена метрическая шкала с шагом в 100 мл, не предназначенная для точного измерения количества жидкости, с приводной трубкой, имеющей на конце стандартный коннектор типа «елочка» для присоединения к любым урологическим катетерам, а также к наружным мужским катетерам (уропрезервативам). Невозвратный клапан, расположенный в верхней части изделия, предотвращает обратный отток мочи. Имеет 4 отверстия для ремешков (2 сверху и 2 снизу) для надежного крепления мочеприемника к выбранной пациентом части ноги, а также для подвешивания мочеприемника при помощи крючка фиксирующего к мочеприемнику прикроватному стерильному и нестерильному. Данный крючок является принадлежностью и не входит в комплект, поставляется отдельно.

Защитный колпачок предотвращает загрязнение коннектора. Выпускается с крестообразным сливом. Изделие имеет мягкую нетканую подложку, расположенную с внутренней стороны мочеприемника, которая не нарушает естественное «дыхание» кожи и быстро высыхает в случае намочения.

Мочеприемник может использоваться и как прикроватный, когда пациент находится в положении лежа, и как ножной носимый, когда пациент передвигается. В связи с этим, изделие имеет увеличенный объем.

Прозрачный участок мочеприемника с метрической шкалой и прозрачная приводная трубка обеспечивает визуальный контроль процедуры сбора содержимого мочевого пузыря.

Для адаптации к индивидуальным потребностям пациента, приводная трубка может быть укорочена для нужной длины, после чего можно присоединить съёмный коннектор.

На лицевой стороне мочеприемника расположена мини инструкция о том, как может быть укорочена трубка и установлен съёмный коннектор. (См. рисунок 9).

Изделия поставляются в транспортных коробках по 30 шт. Данная упаковка также включает 30 коннекторов типа «елочка» с защитными колпачками.



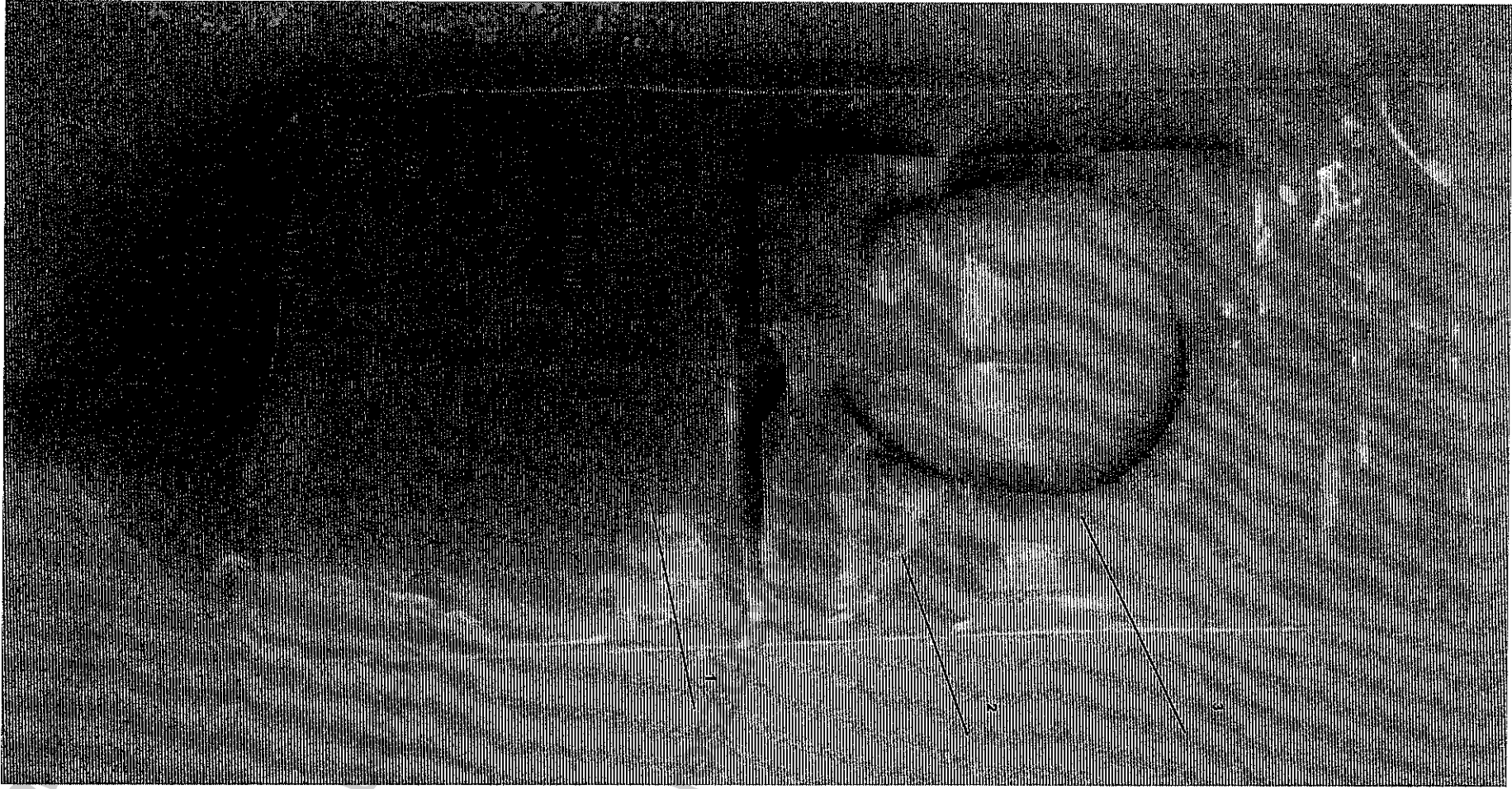
**Рисунок 9.** Мочеприемник (мешок для сбора мочи) медицинский прикроватный, ночной, нестерильный КереЛайн Комби/ CareLine Combi, 1500 мл, 90 см

1. Мешок мочеприемника
2. Мини инструкция
3. Отверстие для ремешков/крючка
4. Невозвратный клапан
5. Приводная трубка
6. Защитный колпачок для коннектора типа «елочка»
7. Коннектор типа «елочка»
8. Крестообразный слив
9. Запирательное устройство крестообразного слива (поршень)
10. Силиконовая трубка слива

**Мочеприемник (мешок для сбора мочи) медицинский педиатрический, нестерильный 100 мл** - по внешнему виду представляет собой прозрачный полиэтиленовый мешочек прямоугольной формы, на передней стенке которого расположена метрическая шкала, с шагом в 10 мл, не предназначенная для точного измерения количества жидкости. Мочеприемник снабжен покрытой адгезивом самоклеящейся полоской полукруглой формы, выполненной из материала на пенной основе, которая обеспечивает надежное прилегание и позволяет легко приклеивать и отклеивать мочеприемник. Защитная пленка снимется с полоски перед применением изделия. (См. рисунок 10).

Информация получена с официального сайта  
Федеральной службы по надзору в сфере здравоохранения  
[www.goszdravnadzor.ru](http://www.goszdravnadzor.ru)





51543  
21.07.2020

Информационно-аналитический центр  
Федерального государственного информационного агентства  
www.fga.gov.ru

00

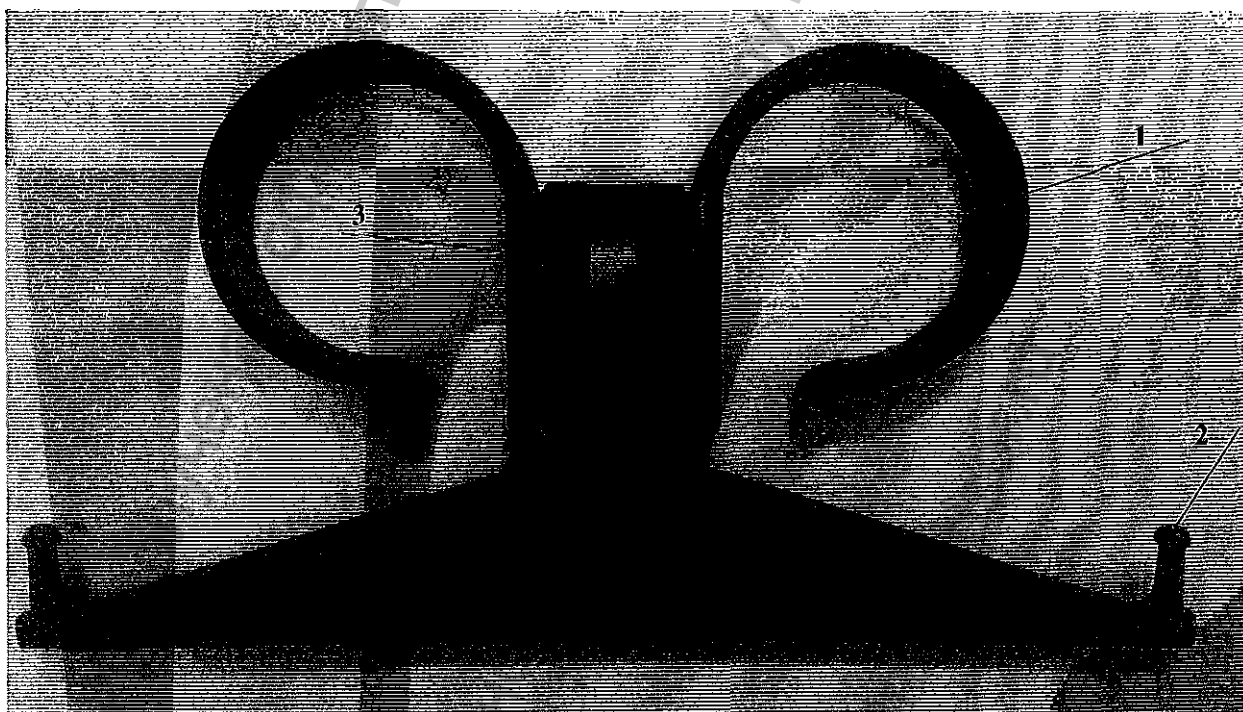
**Рисунок 10. Мочеприемник (мешок для сбора мочи) медицинский педиатрический, нестерильный 100 мл**

1. Мешок мочеприемника
2. Защитная пленка
3. Самоклеящаяся полоска

Принадлежности:

**Крючок фиксирующий к мочеприемнику прикроватному, стерильному и нестерильному по внешнему виду представляет собой конструкцию для крепления мочеприемника ниже уровня лежащего пациента. Имеет два полукруглых крючка для крепления мочеприемника к кровати пациента и два крючка-держателя для крепления мочеприемника к крючку. Изделие снабжено «ушками» для крепления приводной трубки мочеприемника.**

**Крючки не входят в комплект с мочеприемниками прикроватными стерильными и нестерильными и поставляются отдельно.**

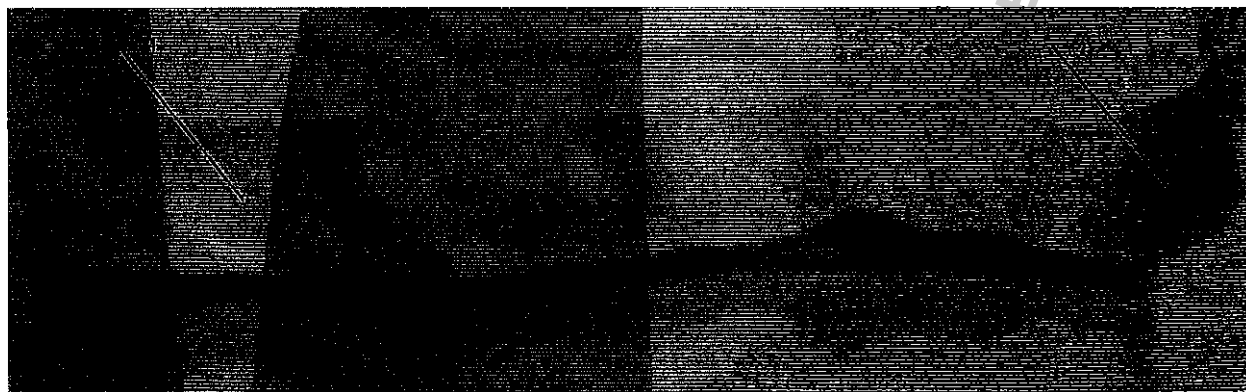


**Рисунок 11. Крючок фиксирующий к мочеприемнику прикроватному, стерильному и нестерильному**

1. Полукруглый крючок для крепления мочеприемника к кровати
2. Крючок-держатель для крепления мочеприемника на крючке фиксирующем
3. «Ушко» для крепления приводной трубки мочеприемника

**Ремешки КереЛайн/CareLine для крепления мочеприемников (мешков для сбора мочи) к ноге** – по внешнему виду представляет собой эластичную ленту для закрепления любого вида ножных мочеприемников, на любом приемлемом для пациента уровне (бедре или голени). Многоцветная застежка «липучка», позволяет неоднократно расстегивать и застегивать ремешки для замены мочеприемника.

Силиконовая «змейка» на стороне ремешка, обращенной к ноге, предотвращает «сползание» даже заполненного мочеприемника. (См. рисунок 12).



**Рисунок 12. Ремешки КереЛайн/CareLine для крепления мочеприемников (мешков для сбора мочи) к ноге**

1. Многоцветная застежка «липучка»
2. Силиконовая «змейка» на стороне ремешка, обращенной к ноге

Данные ремешки поставляются в отдельных упаковках и не входят в комплект с ножными мочеприемниками. Исключение составляют следующие мочеприемники:

- ножной, дневной, нестерильный, КереЛайн/Careline, 500 мл, 50 см, упаковка 10 шт. с 2 ремешками КереЛайн/Careline для крепления мочеприемников к ноге,
- ножной, дневной, нестерильный, КереЛайн/CareLine, 750 мл, 50 см, упаковка 10 шт. с 2 ремешками КереЛайн/CareLine для крепления мочеприемников к ноге.

## **11. Техническое описание медицинского изделия**

Технические характеристики изделий и характеристики материалов, из которых изготовлены изделия, приведены в таблицах ниже:

Таблица 1

<b>Мочеприемник (мешок для сбора мочи) медицинский прикроватный ночной, нестерильный А3, 2000 мл, 90/110 см, крестообразный слив (рисунок 13)</b>	
Д1 – ширина мочеприемника, мм	215±5
Д2 – длина мочеприемника, мм	280±5
Д3 – длина крестообразного слива без учета части, находящейся в мочеприемнике, мм	50±3
Д4 – длина крестообразного слива с учетом части, находящейся в мочеприемнике, мм	75±3
Д5 – длина коннектора типа «елочка», мм	40±2
Д6 – ширина невозвратного клапана, мм	20±1
Д7 – длина защитного колпачка для коннектора типа «елочка», мм	42±2
Д8 – длина невозвратного клапана, мм	40±1
Д9 – диаметр отверстия для крючка, мм	5±0,5
Длина приводной трубки без коннектора, без учета части, находящейся в мочеприемнике, мм	820±20/1000±20
Длина приводной трубки с учетом части, находящейся в мочеприемнике, без учета коннектора, мм	860±20/1020±20
Длина приводной трубки с учетом коннектора, без учета части, находящейся в мочеприемнике, мм	860±20/1020±20
Длина приводной трубки с учетом коннектора и части,	900±20/1100±20

находящейся в мочеприемнике, мм	
Масса мочеприемника, г	42±2/48±2

Таблица 2

**Мочеприемник (мешок для сбора мочи) медицинский прикроватный ночной, нестерильный А3, 2000 мл, 90/110 см, крестообразный слив (см. рисунок 13)**

1 – Защитный колпачок для коннектора типа «елочка»	Полиэтилен высокой плотности марки: 1200 MN 18 C, производитель KNUDSEN PLAST s.r.o. Словакия Краситель белый, марка 601398B/0A900093M, производитель KNUDSEN PLAST s.r.o., Словакия
2 – Коннектор типа «елочка»	Поливинилхлорид, Ди-(2Этилгексил)-терефталат (DENT) марки AM293/F W2228 CRY, производитель KNUDSEN PLAST s.r.o. Словакия цвет: прозрачный
3 – Приводная трубка	Поливинилхлорид, Ди-(2Этилгексил)-терефталат (DENT) марки: NAKAN FEA 828 N T141, PVC307 0/ 1335795, производитель KNUDSEN PLAST s.r.o. Словакия
4 – Невозвратный клапан	Поливинилхлорид, Ди-(2Этилгексил)-терефталат (DENT) марки AM 179/F, производитель: TPV COMPOUND SRL, Италия
5 – Мешок мочеприемника	Поливинилхлорид марка: AM164/F с пластификатором DENT, производитель: TPV COMPOUND SRL, Италия
6 – Чернила метрической шкалы	Марка: Videojet 16-8470, производитель SIC Ltd, Англия
7 – Трубка крестообразного слива	Полипропилен марка PP Bormed™ RF830MO, производитель KNUDSEN PLAST s.r.o. Словакия
8 – Запирательное устройство крестообразного слива (поршень)	Полиэтилен высокой плотности, марки SABIC® M864SG 00900, производитель KNUDSEN PLAST s.r.o., Краситель белый, марка:

	601398B/0A900093M, производи- тель KNUDSEN PLAST s.r.o. Сло- вакия
--	--

На рисунке 13 представлено схематичное изображение изделия с размерами (Д) и цифровым обозначением частей изделия.

Информация получена с официального сайта

Федеральной службы по надзору в сфере здравоохранения

[www.goszdravnadzor.ru](http://www.goszdravnadzor.ru)

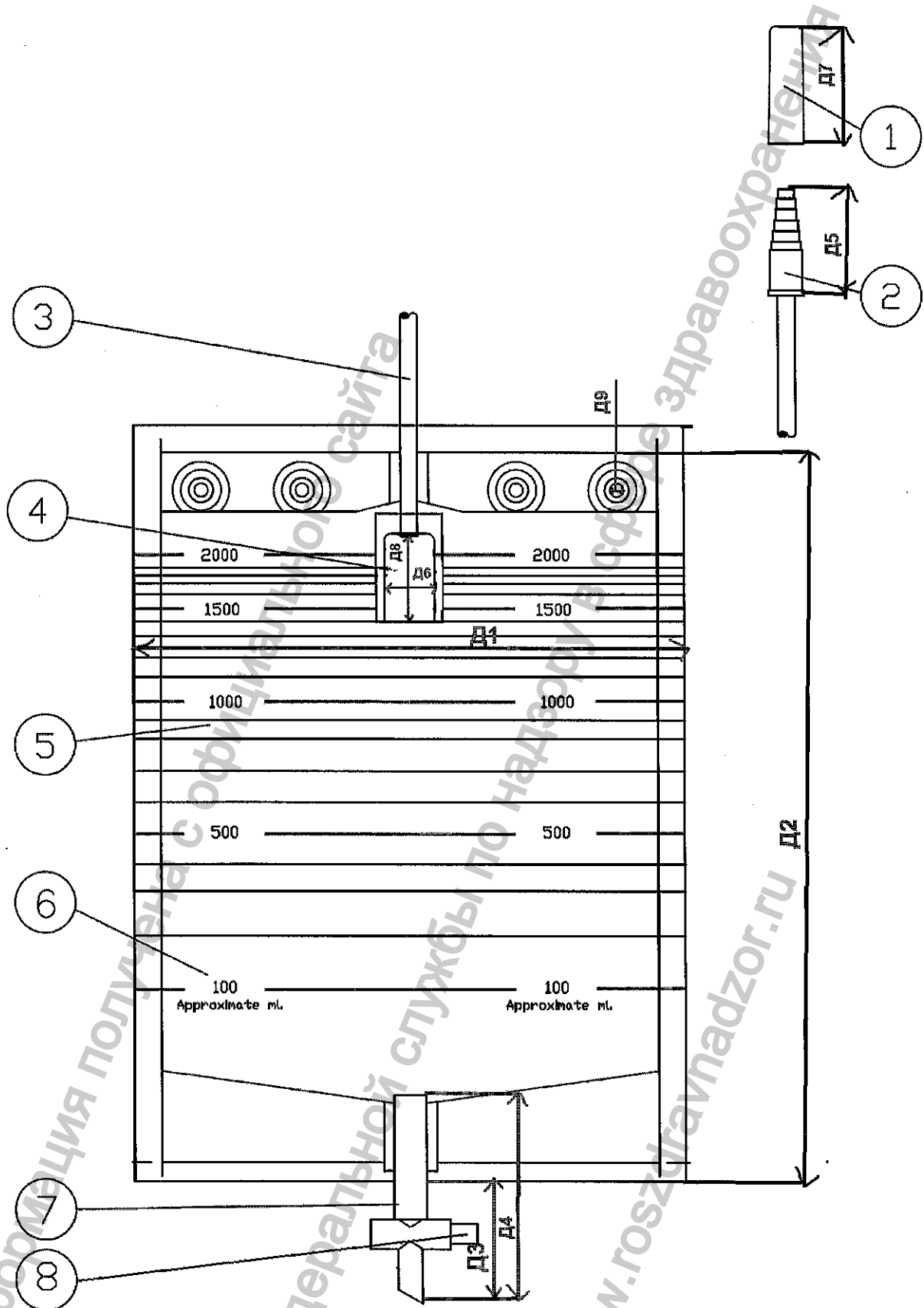


Рисунок 13.

Таблица 3

<b>Мочеприемник (мешок для сбора мочи) медицинский прикроватный ночной, нестерильный АЗ, 2000 мл, 90/110 см, прямой слив (рисунок 14)</b>	
Д1 – ширина мочеприемника, мм	215±5
Д2 – длина мочеприемника, мм	280±5
Д3 – длина прямого слива без учета части, находящейся в мочеприемнике, мм	35±3
Д4 – длина прямого слива с учетом части, находящейся в мочеприемнике, мм	60±3
Д5 – длина коннектора типа «елочка», мм	40±2
Д6 – ширина невозвратного клапана, мм	20±1
Д7 – длина защитного колпачка для коннектора типа «елочка», мм	42±2
Д8 – длина невозвратного клапана, мм	40±1
Д9 – диаметр отверстия для крючка, мм	5±0,5
Длина приводной трубки, без коннектора, без учета части, находящейся в мочеприемнике, мм	820±20/1000±20
Длина приводной трубки с учетом части, находящейся в мочеприемнике, без учета коннектора, мм	860±20/1020±20
Длина приводной трубки с учетом коннектора, без учета части, находящейся в мочеприемнике, мм	860±20/1020±20
Длина приводной трубки с учетом коннектора и части, находящейся в мочеприемнике, мм	900±20/1100±20
Масса мочеприемника, г	42±2/48±2

Таблица 4

<b>Мочеприемник (мешок для сбора мочи) медицинский при-</b>
---



<b>кроватный ночной, нестерильный АЗ, 2000 мл, 90/110 см, прямой слив (рисунок 14)</b>	
1 – Защитный колпачок для коннектора типа «елочка»	Полиэтилен высокой плотности марки: 1200 MN 18 C, производитель KNUDSEN PLAST s.r.o. Словакия Краситель белый, марка 601398B/0A900093M, производитель KNUDSEN PLAST s.r.o., Словакия
2 – Коннектор типа «елочка»	Поливинилхлорид, Ди-(2Этилгексил)-терефталат (DEHT) марки AM293/F W2228 CRY, производитель KNUDSEN PLAST s.r.o. Словакия цвет: прозрачный
3 – Приводная трубка	Поливинилхлорид, Ди-(2Этилгексил)-терефталат (DEHT) марки: NAKAN FEA 828 N T141, PVC307 0/ 1335795, производитель KNUDSEN PLAST s.r.o. Словакия
4 – Невозвратный клапан	Поливинилхлорид, Ди-(2Этилгексил)-терефталат (DEHT) марки AM 179/F, производитель: TPV COMPOUND SRL, Италия
5 – Мешок мочеприемника	Поливинилхлорид марка: AM164/F с пластификатором DEHT, производитель: TPV COMPOUND SRL, Италия
6 – Чернила, нанесенные на метрическую шкалу	Марка: Videojet 16-8470, производитель SIC Ltd, Англия
7 – Прямой слив	Поливинилхлорид, Ди-(2Этилгексил)-терефталат (DEHT), марка Norvinyl® GB.93.00.00132.KB производитель KNUDSEN PLAST s.r.o. Словакия Полиэтилен высокой плотности марки: Riblene, краситель синий, марка PE EBN52205 производитель KNUDSEN PLAST s.r.o. Словакия

На рисунке 14 представлено схематичное изображение изделия с размерами (Д) и цифровым обозначением частей изделия.

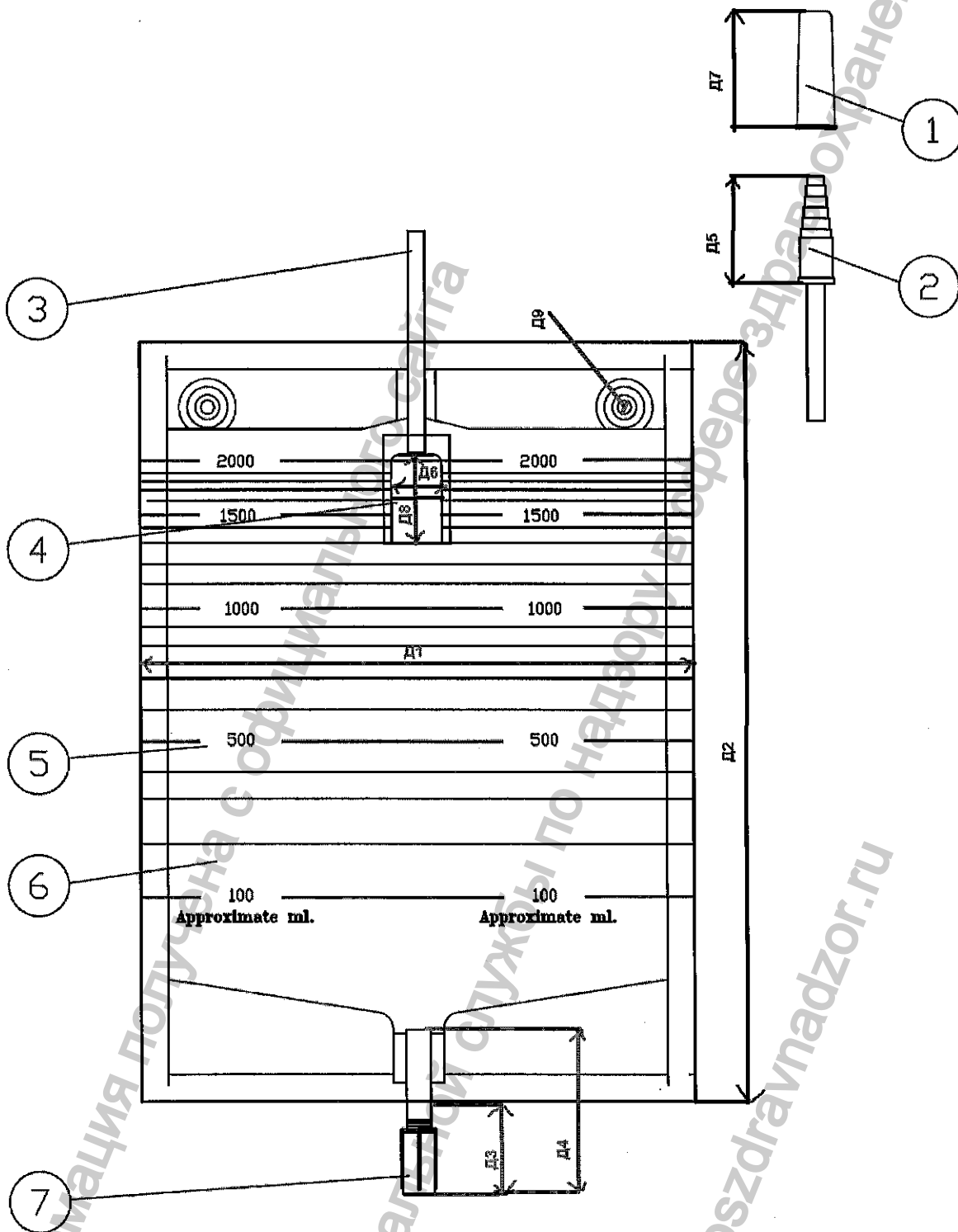


Рисунок 14

Таблица 5

<b>Мочеприемник (мешок для сбора мочи) медицинский прикроватный, носимый стерильный А4, 2000 мл, 117 см (рисунок 15)</b>	
Д1 – ширина мочеприемника	230±5
Д2 – длина коннектора типа «елочка», мм	40±2
Д3 – длина защитного колпачка для коннектора типа «елочка», мм	42±2
Д4 – длина игольного порта, в мм	12±1
Д5 – диаметр отверстия для крючка, в мм	5±0,5
Д6 – ширина невозвратного клапана, в мм	20±1
Д7 – длина невозвратного клапана, в мм	40±1
Д8- длина мочеприемника мм	295±5
Д9 – Длина крестообразного слива, без учета части, находящейся в мочеприемнике, мм	65±3
Д10 – Длина крестообразного слива с учетом части, находящейся в мочеприемнике, мм	90±5
Длина приводной трубки, без коннектора, без учета части, находящейся в мочеприемнике, мм	1065±30
Длина приводной трубки с учетом части, находящейся в мочеприемнике, без учета коннектора, мм	1105±30
Длина приводной трубки с учетом коннектора, без учета части, находящейся в мочеприемнике, мм	1060±30
Длина приводной трубки с учетом коннектора и части, находящейся в мочеприемнике, мм	1170±30
Масса мочеприемника, г	82±3

Таблица 6

<b>Мочеприемник (мешок для сбора мочи) медицинский прикроватный, неносимый стерильный А4, 2000 мл, 117 см (рисунок 15)</b>	
1 – Защитный колпачок для коннектора типа «елочка»	Полиэтилен высокой плотности марки: 1200 MN 18 C, производитель KNUDSEN PLAST s.r.o. Словакия Краситель синий, марка PL53176059, производитель KNUDSEN PLAST s.r.o., Словакия
2 – Коннектор типа «елочка»	Поливинилхлорид, Ди-(2Этилгексил)-терефталат (DEHT) марки AM293/F W2228 CRY, производитель KNUDSEN PLAST s.r.o. Словакия цвет: прозрачный
3 – Приводная трубка	Поливинилхлорид, Ди-(2Этилгексил)-терефталат (DEHT) марки: NAKAN FEA 828 N T141, PVC307 0/ 1335795, производитель KNUDSEN PLAST s.r.o. Словакия
4 – Приводная трубка	Поливинилхлорид, Ди-(2Этилгексил)-терефталат (DEHT) марки: NAKAN FEA 828 N T141, PVC307 0/ 1335795, производитель KNUDSEN PLAST s.r.o. Словакия
5 – Невозвратный клапан	Поливинилхлорид, Ди-(2Этилгексил)-терефталат (DEHT) марки AM 179/F, производитель: TPV COMPOUND SRL, Италия
6 – Мешок мочеприемника	Поливинилхлорид марка: AM164/F с пластификатором DEHT, производитель: TPV COMPOUND SRL, Италия
7 – Чернила метрической шкалы	Марка: Videojet 16-8470, производитель SIC Ltd, Англия
8 – Запирательное устройство крестообразного слива (поршень)	Полиэтилен высокой плотности, марки SABIC® M864SG 00900, производитель KNUDSEN PLAST s.r.o., Краситель синий, марка PL53176059, производитель KNUDSEN PLAST s.r.o. Словакия
9 – Трубка крестообразного слива	Полипропилен марка PP Bormed™ RF830MO,

	производитель KNUDSEN PLAST s.r.o. Словакия
10 – Игольный порт	Поливинилхлорид AM164/F с пластификатором DEHT, стирол-бутадиеновый каучук Dryflex. производитель KNUDSEN PLAST s.r.o. Словакия

На рисунке 15 представлено схематичное изображение изделия с размерами (Д) и цифровым обозначением частей изделия.

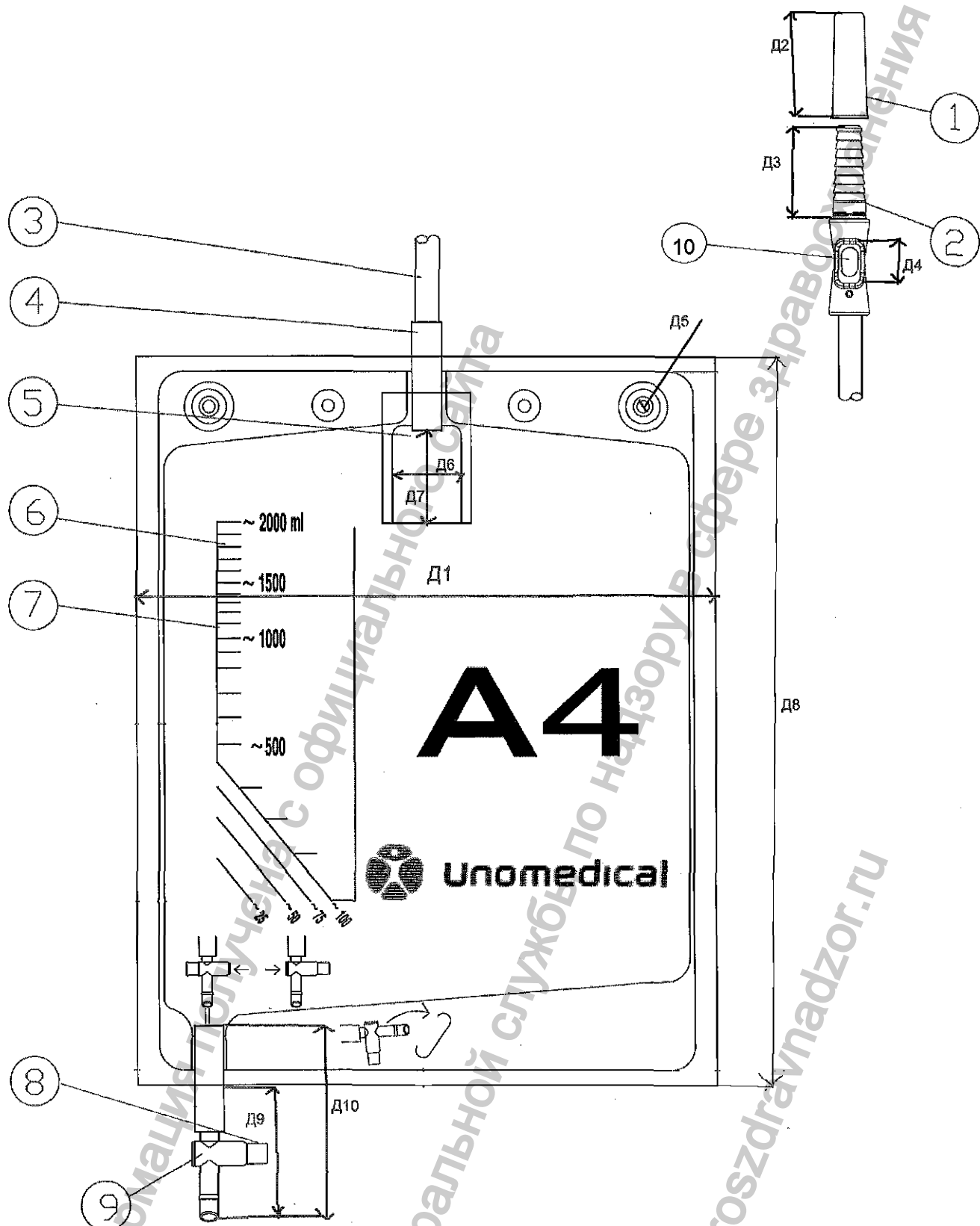


Рисунок 15

Таблица 7

<b>Мочеприемник (мешок для сбора мочи) медицинский прикроватный, носимый стерильный А6, 2000 мл, 111 см, с безыгольным портом КомбиКон/КомбиКон (рисунок 16)</b>	
Д1 – ширина мочеприемника, мм	260±56
Д2 – длина коннектора типа «елочка», мм	40±2
Д3 – длина защитного колпачка для коннектора типа «елочка», мм	42±2
Д4- длина безыгольного порта, мм	12±1
Д5 – ширина невозвратного клапана, мм	20±1
Д6 – длина невозвратного клапана, мм	40±1
Д7 – высота капельной камеры, мм	50±1
Д8 - размер встроенного крепления, мм	120±5
Д9- длина мочеприемника мм	295±5
Д10 – длина крестообразного слива, без учета части, находящейся в мочеприемнике, мм	65±3
Д11–длина крестообразного слива с учетом части, находящейся в мочеприемнике, мм	90±5
Д12 – длина зажима для приводной трубки, мм	50±1
Д13 – ширина зажима для приводной трубки, мм	15±1
Длина приводной трубки, без коннектора, мм	1040±30
Длина приводной трубки с учетом коннектора, мм	1110±30
Масса мочеприемника, г	121±3

Таблица 8

**Мочеприемник (мешок для сбора мочи) медицинский прикроватный, носимый стерильный А6, 2000 мл, 111 см, с безыгольным портом КомбиКон/КомбиКон (рисунок 16)**

1 – Защитный колпачок для коннектора типа «елочка»	Полиэтилен высокой плотности марки: 1200 MN 18 C, производитель KNUDSEN PLAST s.r.o. Словакия Краситель белый, марка: 601398B/0A900093M, производитель KNUDSEN PLAST s.r.o. Словакия
2 – Коннектор типа «елочка»	Поливинилхлорид, Ди-(2Этилгексил)-терефталат (DEHT) марки AM293/F W2228 CRY, производитель KNUDSEN PLAST s.r.o. Словакия цвет: прозрачный
3 – Приводная трубка	Поливинилхлорид, Ди-(2Этилгексил)-терефталат (DEHT) марки: NAKAN FEA 828 N T141, PVC307 0/ 1335795, производитель KNUDSEN PLAST s.r.o. Словакия
4 – Зажим для приводной трубки	Поливинилхлорид, Ди-(2Этилгексил)-терефталат (DEHT) марки AM293/F W2228 CRY, производитель KNUDSEN PLAST s.r.o. Словакия Краситель белый, марка: 601398B/0A900093M, производитель KNUDSEN PLAST s.r.o. Словакия
5– Мешок мочеприемника	Поливинилхлорид марка: AM164/F с пластификатором DEHT, производитель: TPV COMPOUND SRL, Италия
6– Чернила, метрической шкалы	Марка: Videojet 16-8470, производитель SIC Ltd, Англия
7 – Трубка крестообразного слива	Полипропилен марка PP Bormed™ RF830MO, производитель KNUDSEN PLAST s.r.o. Словакия
8 – Запирательное устройство крестообразного слива (поршень)	Полиэтилен высокой плотности, марки SABIC® M864SG 00900, производитель KNUDSEN PLAST s.r.o., Краситель синий, марка PL53176059, производитель KNUDSEN PLAST s.r.o. Словакия
9 – Гидрофобный фильтр	Политетрафторэтилен Gore® Microfiltration Media на мембранной опоре из нетканого полиэстера
10– Невозвратный клапан	Поливинилхлорид, Ди-(2Этилгексил)-терефталат (DEHT) марки AM 179/F, производитель: TPV COMPOUND SRL,



	Италия
11 – Приводная трубка	Поливинилхлорид, Ди-(2Этилгексил)-терефталат (DEHT) марки: NAKAN FEA 828 N T141, PVC307 0/ 1335795, производитель KNUDSEN PLAST s.r.o. Словакия
12 - Универсальное крепление	Полиэтилен высокой плотности, марки SABIC® M864SG 00900, производитель KNUDSEN PLAST s.r.o., Краситель белый, марка: 601398B/0A900093M, производитель KNUDSEN PLAST s.r.o. Словакия
13 – Капельная камера	Поливинилхлорид, Ди-(2Этилгексил)-терефталат (DEHT) марки AM293/F W2228 CRY, производитель KNUDSEN PLAST s.r.o. Словакия
14 – Безыгольный порт КомбиКон/КомбиКон	Окошко для визуального контроля: Поливинилхлорид AM164/F с пластификатором DEHT, производитель KNUDSEN PLAST s.r.o. Словакия, Безыгольный порт КомбиКон/КомбиКон стирол-бутадиеновый каучук Dryflex. производитель KNUDSEN PLAST s.r.o. Словакия

На рисунке 16 представлено схематичное изображение изделия с размерами (Д) и цифровым обозначением частей изделия.

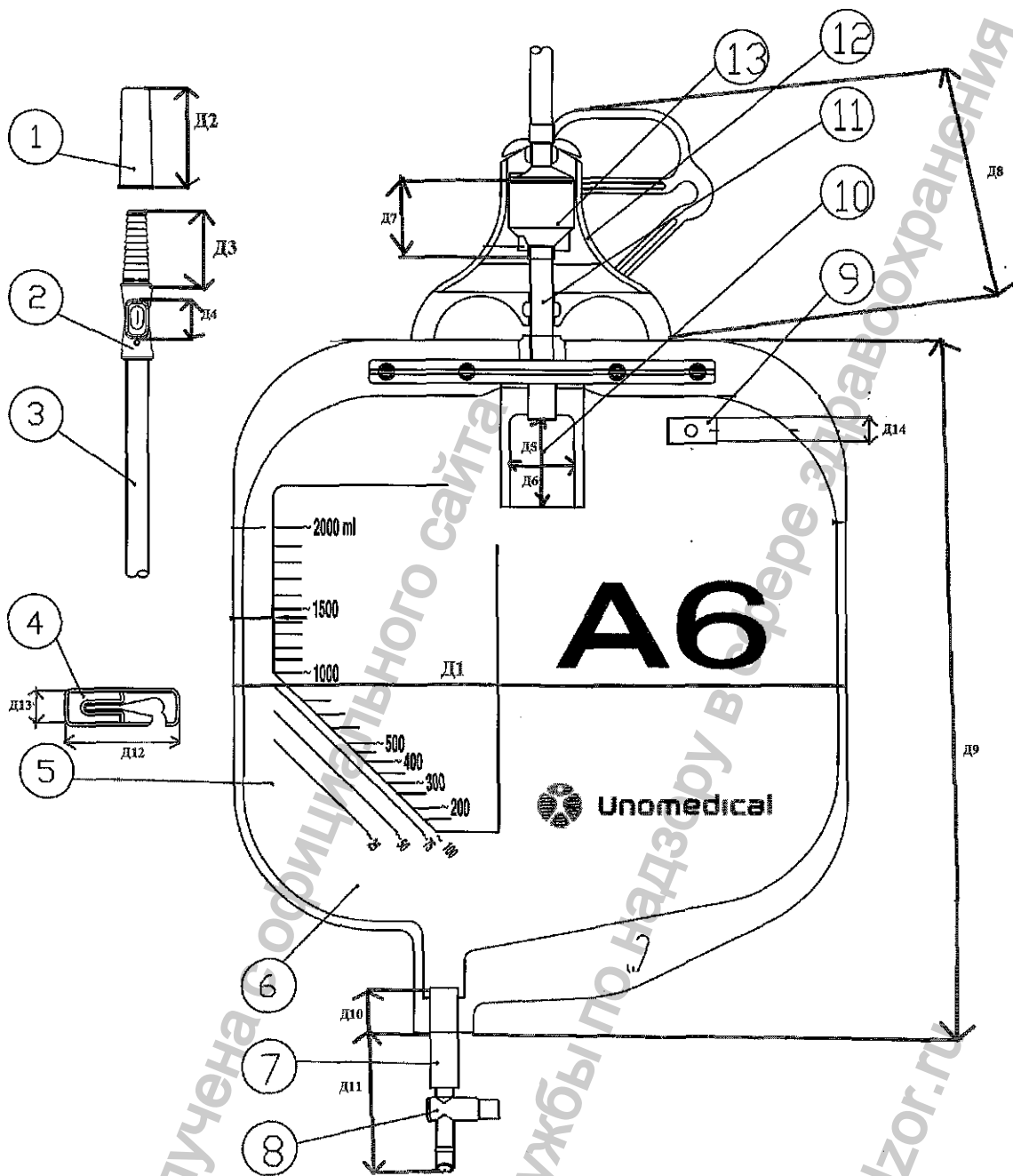


Рисунок 16

Таблица 9

<b>Мочеприемник (мешок для сбора мочи) медицинский ножной, дневной нестерильный 600 мл, 35 см (рисунок 17)</b>	
Д1 – ширина мочеприемника, мм	120±5
Д2 – длина защитного колпачка для коннектора типа «елочка»,	42±2

мм	
Д3 – длина коннектора типа «елочка», мм	40±2
Д4- длина мочеприемника, в мм	240±5
Д5 – длина крестообразного слива с учетом части, находящейся в мочеприемнике, мм	90±5
Д6 - длина крестообразного слива, без учета части, находящейся в мочеприемнике, мм	65±3
Д7 – длина отверстия для ремешка, мм	20±1
Д8- ширина отверстия для ремешка, мм	5±0,5
Ширина невозвратного клапана, мм	20±1
Длина невозвратного клапана, в мм	40±1
Длина приводной трубки, без коннектора, без учета части, находящейся в мочеприемнике, мм	310±20
Длина приводной трубки с учетом части, находящейся в мочеприемнике, без учета коннектора, в мм	340±30
Длина приводной трубки с учетом коннектора, без учета части, находящейся в мочеприемнике, мм	340±30
Длина приводной трубки с учетом коннектора и части, находящейся в мочеприемнике, мм	380±40
Масса мочеприемника, г	37±3

Таблица 10

<b>Мочеприемник (мешок для сбора мочи) медицинский ножной, дневной нестерильный 600 мл, 35 см (рисунок 17)</b>	
1 – Защитный колпачок для коннектора типа «елочка»	Полиэтилен высокой плотности марки: 1200 MN 18 C, производитель KNUDSEN PLAST s.r.o. Словакия Краситель синий, марка PL53176059, производитель KNUDSEN PLAST s.r.o., Словакия

2 – Коннектор типа «елочка»	Поливинилхлорид, Ди-(2Этилгексил)-терефталат (DEHT) марки AM293/F W2228 CRY, производитель KNUDSEN PLAST s.r.o. Словакия Краситель белый, марка: 601398B/0A900093M, производитель KNUDSEN PLAST s.r.o. Словакия
3 – Приводная трубка	Поливинилхлорид, Ди-(2Этилгексил)-терефталат (DEHT) марки: NAKAN FEA 828 N T141, PVC307 0/ 1335795, производитель KNUDSEN PLAST s.r.o. Словакия
4 – Невозвратный клапан	Поливинилхлорид, Ди-(2Этилгексил)-терефталат (DEHT) марки AM 179/F, производитель: TPV COMPOUND SRL, Италия
5 – Мешок мочеприемника	Поливинилхлорид марка: AM164/F с пластификатором DEHT, производитель: TPV COMPOUND SRL, Италия
6 – Трубка крестообразного слива	Полипропилен марка PP Bormed™ RF830MO, производитель KNUDSEN PLAST s.r.o. Словакия
7 – Запирательное устройство крестообразного слива (поршень)	Полиэтилен высокой плотности, марки SABIC® M864SG 00900, производитель KNUDSEN PLAST s.r.o., Краситель белый, марка: 601398B/0A900093M, производитель KNUDSEN PLAST s.r.o. Словакия
8 – Силиконовая трубка крестообразного слива	Силикон, марки Regosil 320/65, производитель ASICOMO A/S, Дания

На рисунке 17 представлено схематичное изображение изделия с размерами (Д) и цифровым обозначением частей изделия.



Информационно-аналитический центр  
Федерального государственного информационного агентства  
www.gov.ru

Информационно-аналитический центр  
Федерального государственного информационного агентства  
www.gov.ru

00

Рисунок 17

Таблица 11

<b>Мочеприемник (мешок для сбора мочи) медицинский ножной, дневной нестерильный 750 мл, 35 см (рисунок 18)</b>	
Д1 – ширина мочеприемника, мм	140±5
Д2 – длина защитного колпачка для коннектора типа «елочка», мм	42±2
Д3 – длина коннектора типа «елочка», мм	40±2
Д4- длина мочеприемника, в мм	285±10
Д5 – длина прямого слива с учетом части, находящейся в мочеприемнике, мм	65±5
Д6 - длина прямого слива, без учета части, находящейся в мочеприемнике, мм	40±3
Д7 – длина отверстия для ремешка, мм	20±1
Д8- ширина отверстия для ремешка, мм	5±0,5
Ширина невозвратного клапана, в мм	20±1
Длина невозвратного клапана, мм	40±1
Длина приводной трубки без коннектора, без учета части, находящейся в мочеприемнике, мм	310±20
Длина приводной трубки с учетом части, находящейся в мочеприемнике, без учета коннектора, мм	340±30
Длина приводной трубки с учетом коннектора, без учета части, находящейся в мочеприемнике, мм	340±30
Длина приводной трубки с учетом коннектора и части, находящейся в мочеприемнике, мм	380±40
Масса мочеприемника, г	37±3

Таблица 12

Мочеприемник (мешок для сбора мочи) медицинский ножной, дневной нестерильный 750 мл, 35 см (рисунок 19)	
1 – Защитный колпачок для коннектора типа «елочка»	Полиэтилен высокой плотности марки: 1200 MN 18 C, производитель KNUDSEN PLAST s.r.o. Словакия Краситель белый, марка: 601398B/0A900093M, производитель KNUDSEN PLAST s.r.o. Словакия
2 – Коннектор типа «елочка»	Поливинилхлорид, Ди-(2Этилгексил)-терефталат (DEHT) марки AM293/F W2228 CRY, производитель KNUDSEN PLAST s.r.o. Словакия Цвет: прозрачный
3 – Приводная трубка	Поливинилхлорид, Ди-(2Этилгексил)-терефталат (DEHT) марки: NAKAN FEA 828 N T141, PVC307 0/ 1335795, производитель KNUDSEN PLAST s.r.o. Словакия
4 – Невозвратный клапан	Поливинилхлорид, Ди-(2Этилгексил)-терефталат (DEHT) марки AM 179/F, производитель: TPV COMPOUND SRL, Италия
5 – Мешок мочеприемника	Поливинилхлорид марка: AM164/F с пластификатором DEHT, производитель: TPV COMPOUND SRL, Италия
6 – Трубка прямого слива	Полипропилен марка PP Borimed™ RF830MO, производитель KNUDSEN PLAST s.r.o. Словакия
7 – Запирательное устройство прямого слива	Полиэтилен высокой плотности, марки SABIC® M864SG 00900, производитель KNUDSEN PLAST s.r.o., Краситель синий, марка PL53176059, производитель KNUDSEN PLAST s.r.o., Словакия

На рисунке 19 представлено схематичное изображение изделия с размерами (Д) и цифровым обозначением частей изделия.

Информация получена с официального сайта  
Федеральной службы по надзору в сфере здравоохранения

[www.goszdravnadzor.ru](http://www.goszdravnadzor.ru)



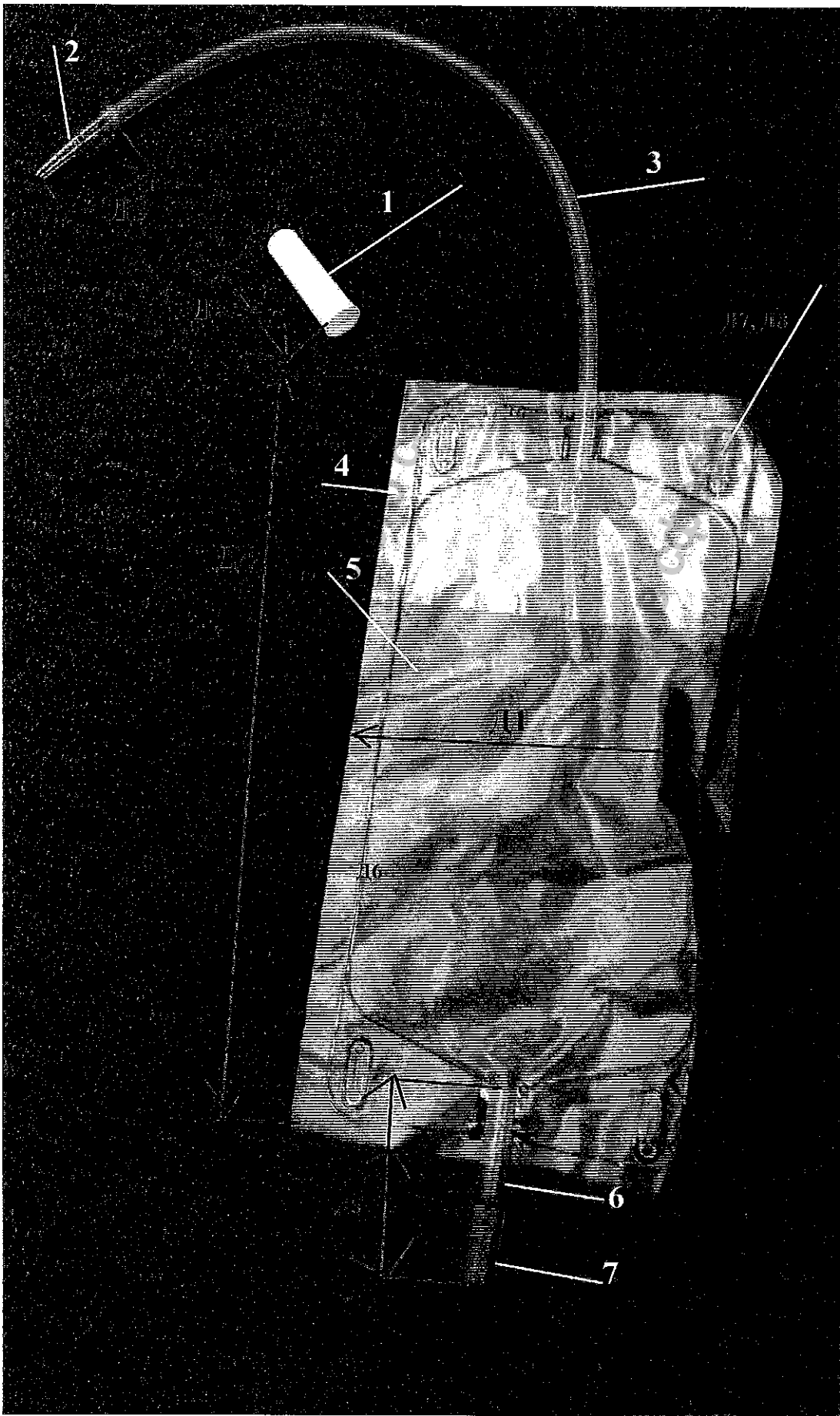


Рисунок 19

Таблица 14

<b>Мочеприемник (мешок для сбора мочи) медицинский ножной, дневной, нестерильный, КерсЛайн/CareLine, 500/750 мл, 50см (рисунок 20, на примере мочеприемника объемом 500 мл)</b>	
Д1 – ширина мочеприемника, мм	120±5/150±10
Д2 – длина защитного колпачка для коннектора типа «елочка», мм	42±2
Д3 – длина коннектора типа «елочка», мм	40±2
Д4- длина мочеприемника, мм	240±5/275±20
Д5 – длина крестообразного слива с учетом части, находящейся в мочеприемнике, мм	90±5
Д6 - длина крестообразного слива, без учета части, находящейся в мочеприемнике, в мм	65±3
Д7 – длина отверстия для ремешка, мм	20±1
Д8- ширина отверстия для ремешка, мм	5±0,5
Ширина невозвратного клапана, мм	20±1
Длина невозвратного клапана, в мм	40±1
Длина приводной трубки, без коннектора, без учета части, находящейся в мочеприемнике, мм	460±20
Длина приводной трубки с учетом части, находящейся в мочеприемнике, без учета коннектора, мм	500±30
Длина приводной трубки с учетом коннектора, без учета части, находящейся в мочеприемнике, мм	500±30
Длина приводной трубки с учетом коннектора и части, находящейся в мочеприемнике, в мм	540±30
Масса мочеприемника, г	37±3/47±3

Таблица 15

<b>Мочеприемник (мешок для сбора мочи) медицинский ножной, дневной, нестерильный, КереЛайн/CareLine, 500/750 мл, 50 см (рисунок 20)</b>	
1 – Защитный колпачок для коннектора типа «елочка»	Полиэтилен высокой плотности марки: 1200 MN 18 C, производитель KNUDSEN PLAST s.r.o. Словакия Краситель серый, марка PE 01-09-0020, производитель KNUDSEN PLAST s.r.o., Словакия
2 – Коннектор типа «елочка»	Поливинилхлорид, Ди-(2Этилгексил)-терефталат (DEHT) марки AM293/F W2228 CRY, производитель KNUDSEN PLAST s.r.o. Словакия Краситель белый, марка: 601398B/0A900093M, производитель KNUDSEN PLAST s.r.o. Словакия
3 – Приводная трубка	Поливинилхлорид, Ди-(2Этилгексил)-терефталат (DEHT) марки: NAKAN FEA 828 N T141, PVC307 0/ 1335795, производитель KNUDSEN PLAST s.r.o. Словакия
4- Чернила метрической шкалы и напыления на мешок	PRK-3 Blackp, производство Dow Chemical, США
5 – Мешок мочеприемника	Поливинилхлорид марка: AM164/F с пластификатором DEHT, производитель: TPV COMPOUND SRL, Италия
6 – Трубка крестообразного слива	Полипропилен марка PP Bormed™ RF830MO, производитель KNUDSEN PLAST s.r.o. Словакия
7 – Запирательное устройство крестообразного слива (поршень)	Полиэтилен высокой плотности, марки SABIC® M864SG 00900, производитель KNUDSEN PLAST

	s.r.o., Краситель белый, марка: 601398B/0A900093M, производитель KNUDSEN PLAST s.r.o. Словакия
8 – Невозвратный клапан	Поливинилхлорид, Ди-(2Этилгексил)-терефталат (DENT) марки AM 179/F, производитель: TPV COMPOUND SRL, Италия
9 – Силиконовая трубка крестообразного слива	Силикон, марки Regosil 320/65, производитель ASICOMO A/S, Дания
10 - Нетканая подложка	ПВХ/ХПВХ волокно, марки M 1533 N, производства FREUDENBERG VLIESTOFFE SE & CO. Германия

На рисунке 20 представлено схематичное изображение изделия с размерами (Д) и цифровым обозначением частей изделия.

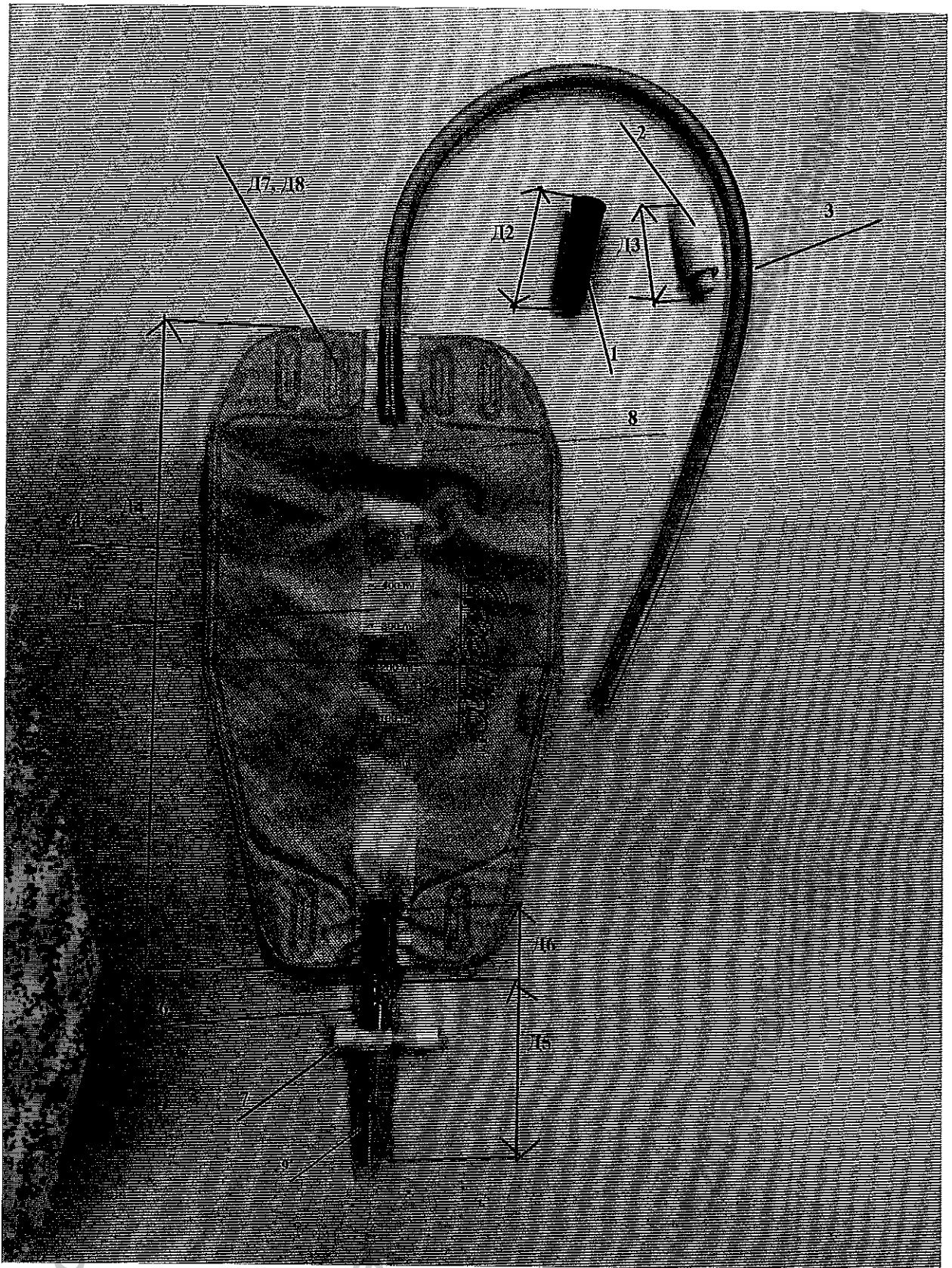


Рисунок 20

Таблица 16

<b>Мочеприемник (мешок для сбора мочи) медицинский ножной, дневной, нестерильный, Керелайн/CareLine, 750 мл, 50 см (рисунок 21)</b>	
Д1 – ширина мочеприемника, мм	150±10
Д2 – длина защитного колпачка для коннектора типа «елочка», мм	42±2
Д3 – длина коннектора типа «елочка», мм	40±2
Д4 - Ширина невозвратного клапана, мм	20±1
Д5 - Длина невозвратного клапана, мм	40±1
Д6 - длина прямого слива, без учета части, находящейся в мочеприемнике, мм	100±5
Д7 – длина прямого слива с учетом части, находящейся в мочеприемнике	125±5
Д8 – длина отверстия для ремешка, мм	20±1
Д9- ширина отверстия для ремешка, мм	5±0,5
Д10- длина мочеприемника, мм	275±20
Длина приводной трубки, без коннектора, без учета части, находящейся в мочеприемнике, мм	460±20
Длина приводной трубки с учетом части, находящейся в мочеприемнике, без учета коннектора, мм	500±30
Длина приводной трубки с учетом коннектора, без учета части, находящейся в мочеприемнике, мм	500±30
Длина приводной трубки с учетом коннектора и части, находящейся в мочеприемнике, мм	540±30
Масса мочеприемника, г	47±3

Таблица 17

<b>Мочеприемник (мешок для сбора мочи) медицинский ножной, дневной, нестерильный, Керелайн/CareLine, 750 мл, 50 см (рисунок 21)</b>	
1 – Защитный колпачок для коннектора типа «елочка»	Полиэтилен высокой плотности марки: 1200 MN 18 C, производитель KNUDSEN PLAST s.r.o. Словенская Республика

	<p>вакия  Краситель серый, марка PE 01-09-0020, производитель KNUDSEN PLAST s.r.o. Словакия</p>
2 – Коннектор типа «елочка»	<p>Поливинилхлорид, Ди-(2Этилгексил)-терефталат (DEHT) марки AM293/F W2228 CRY, производитель KNUDSEN PLAST s.r.o. Словакия  Краситель белый, марка: 601398B/0A900093M, производитель KNUDSEN PLAST s.r.o. Словакия</p>
3 – Приводная трубка	<p>Поливинилхлорид, Ди-(2Этилгексил)-терефталат (DEHT) марки: NAKAN FEA 828 N T141, PVC307 0/ 1335795, производитель KNUDSEN PLAST s.r.o. Словакия</p>
4 – Невозвратный клапан	<p>Поливинилхлорид, Ди-(2Этилгексил)-терефталат (DEHT) марки AM 179/F, производитель: TPV COMPOUND SRL, Италия</p>
5- Чернила метрической шкалы	<p>PRK-3 Blackp, производство Dow Chemical, США</p>
6 – Чернила напыления на мешок	<p>PRK-3 Blackp, производство Dow Chemical, США</p>
7– Мешок мочеприемника	<p>Поливинилхлорид марка: AM164/F с пластификатором DEHT, производитель: TPV COMPOUND SRL, Италия</p>
8 – Трубка прямого слива	<p>Полипропилен марка PP Bormed™ RF830MO, производитель KNUDSEN PLAST s.r.o. Словакия</p>
9 – Поворотный фиксатор прямого слива	<p>Полиэтилен высокой плотности, марки SABIC® M864SG 00900, производитель KNUDSEN PLAST s.r.o., Краситель серый, марка PE 01-09-0020, производитель KNUDSEN PLAST s.r.o., Словакия</p>
10 - Силиконовая трубка крестообразного слива	<p>Силикон, марки Regosil 320/65, производитель ASICOMO A/S, Да-</p>

	ния
11 – Нетканая подложка	ПВХ/ХПВХ волокно, марки М 1533 N, производства FREUDENBERG VLIESTOFFE SE & CO. Германия

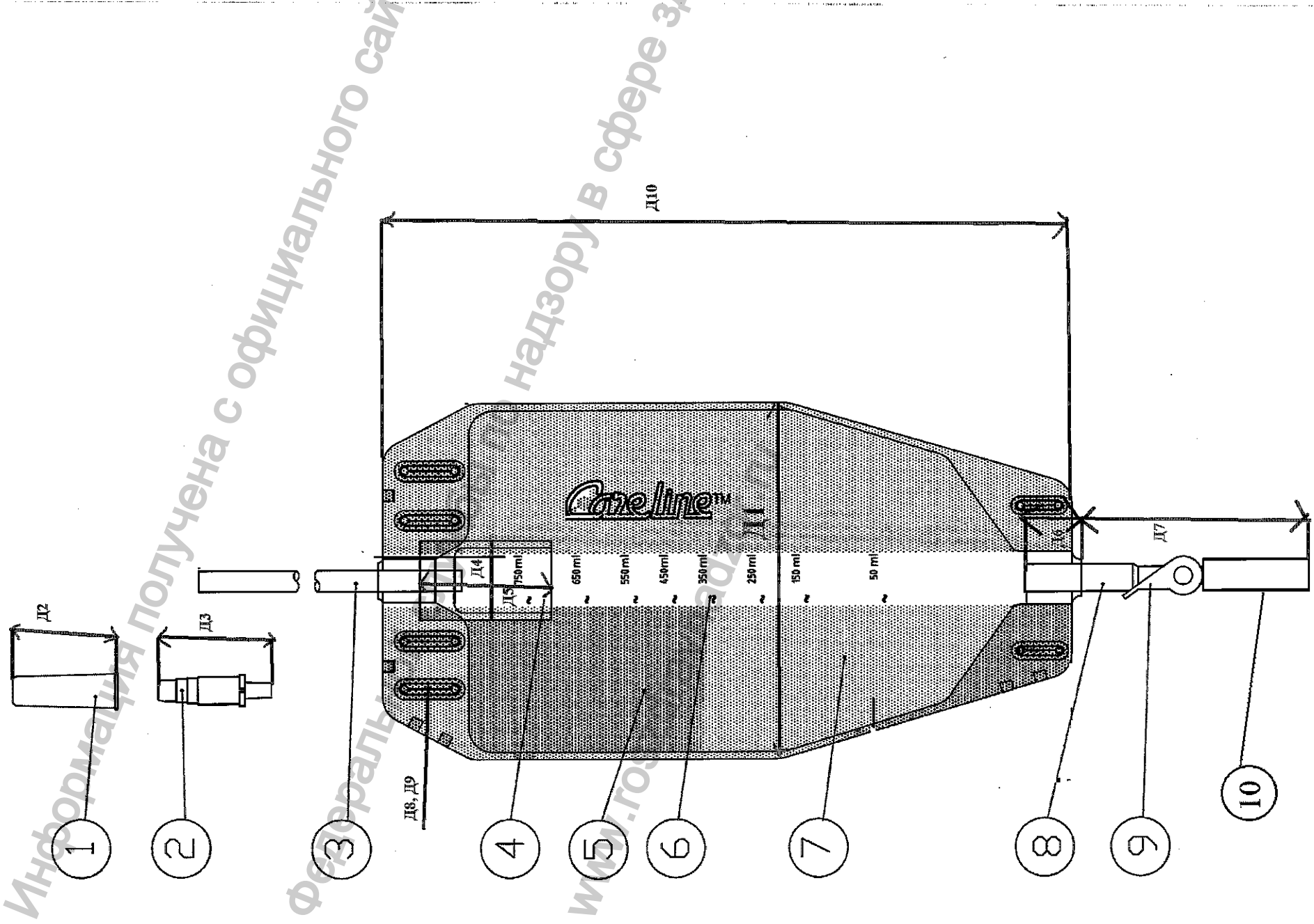
На рисунке 21 представлено схематичное изображение изделия с размерами (Д) и цифровым обозначением частей изделия

Информация получена с официального сайта

Федеральной службы по надзору в сфере здравоохранения

[www.goszdravnadzor.ru](http://www.goszdravnadzor.ru)





Информация получена с официального сайта  
www.gorod.ru  
надзору в сфере з

Рисунок 21

Таблица 18

<b>Мочеприемник (мешок для сбора мочи) медицинский прикроватный, ночной, нестерильный Керелайн Комби/CareLine Combi, 1500 мл, 90 см (рисунок 22)</b>	
Д1 – ширина мочеприемника, мм	190±10
Д2 – длина защитного колпачка для коннектора типа «елочка», мм	42±2
Д3 – длина коннектора типа «елочка», мм	40±2
Д4- длина мочеприемника, в мм	245±20
Д5 - Ширина невозвратного клапана, мм	20±1
Д6 - Длина невозвратного клапана, мм	40±1
Д7 – длина отверстия для ремешка, в мм	20±1
Д8- ширина отверстия для ремешка, мм	5±0,5
Д9 - длина прямого слива без учета части, находящейся в мочеприемнике, мм	70±5
Д10 – длина прямого слива с учетом части, находящейся в мочеприемнике, мм	90±5
Длина приводной трубки, без коннектора, без учета части, находящейся в мочеприемнике, мм	840±20
Длина приводной трубки с учетом части, находящейся в мочеприемнике, без учета коннектора, мм	880±30
Длина приводной трубки с учетом коннектора, без учета части, находящейся в мочеприемнике, мм	890±30
Длина приводной трубки с учетом коннектора и части, находящейся в мочеприемнике, мм	920 ±30
Масса мочеприемника, г	60±3

Таблица 19

<b>Мочеприемник (мешок для сбора мочи) медицинский прикроватный, ночной, нестерильный Керелайн Комби/CareLine Combi, 1500 мл, 90 см (рисунок 22)</b>	
1 – Защитный колпачок для коннектора типа «елочка»	Полиэтилен высокой плотности марки: 1200 MN 18 C, производитель KNUDSEN PLAST s.r.o. Словакия Краситель белый, марка: 601398B/0A900093M, производитель KNUDSEN PLAST s.r.o. Словакия
3 – Коннектор типа «елочка»	Поливинилхлорид, Ди-(2Этилгексил)-терефталат (DEHT) марки AM293/F W2228 CRY, производитель KNUDSEN PLAST s.r.o. Словакия Краситель белый, марка: 601398B/0A900093M, производитель KNUDSEN PLAST s.r.o. Словакия
4 – Приводная трубка	Поливинилхлорид, Ди-(2Этилгексил)-терефталат (DEHT) марки: NAKAN FEA 828 N T141, PVC307 0/ 1335795, производитель KNUDSEN PLAST s.r.o. Словакия
5 – Невозвратный клапан	Поливинилхлорид, Ди-(2Этилгексил)-терефталат (DEHT) марки AM 179/F, производитель: TPV COMPOUND SRL, Италия
6 – Мешок мочеприемника	Поливинилхлорид марка: AM164/F с пластификатором DEHT, производитель: TPV COMPOUND SRL, Италия
7 - Чернила на нарисованной мини инструкции	PRK-3 Blackp, производство Dow Chemical, США
8- Чернила метрической шкалы	PRK-3 Blackp, производство Dow Chemical, США
9 – Трубка крестообразного слива	Полипропилен марка PP Bormed™ RF830MO, производитель KNUDSEN PLAST s.r.o. Словакия
10 – Запирательное устрой-	Полиэтилен высокой плотности,

ство крестообразного слива (поршень)	марки SABIC® M864SG 00900, производитель KNUDSEN PLAST s.r.o., Краситель белый, марка: 601398B/0A900093M, производитель KNUDSEN PLAST s.r.o. Словакия
11 - Силиконовая трубка крестообразного слива	Силикон, марки Regosil 320/65, производитель ASICOMO A/S, Дания
12 – Нетканая подложка	ПВХ/ХПВХ волокно, марки M 1533 N, производства FREUDENBERG VLIESTOFFE SE & CO. Германия

На рисунке 22 представлено схематичное изображение изделия с размерами (Д) и цифровым обозначением частей изделия

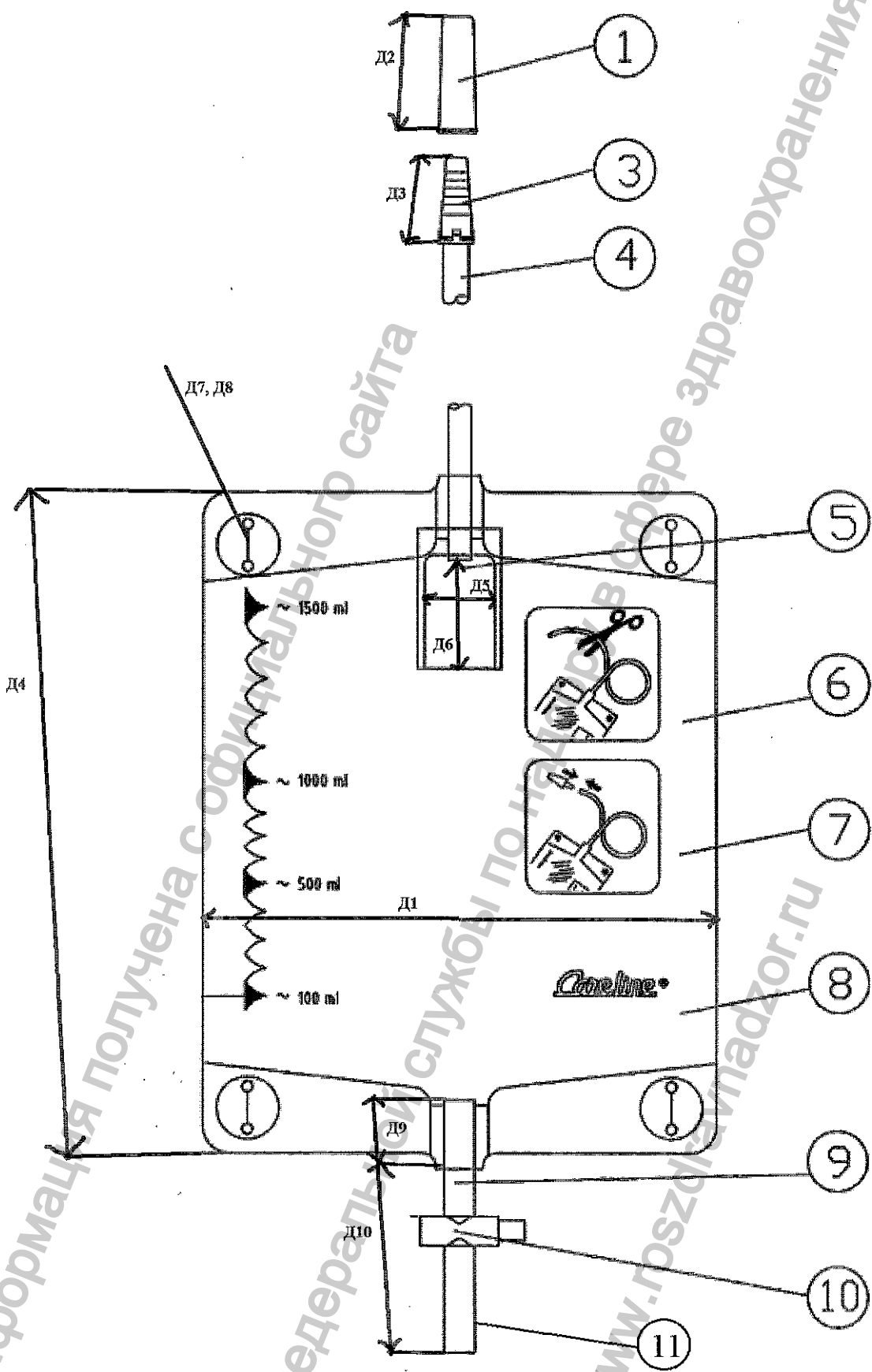


Рисунок 22

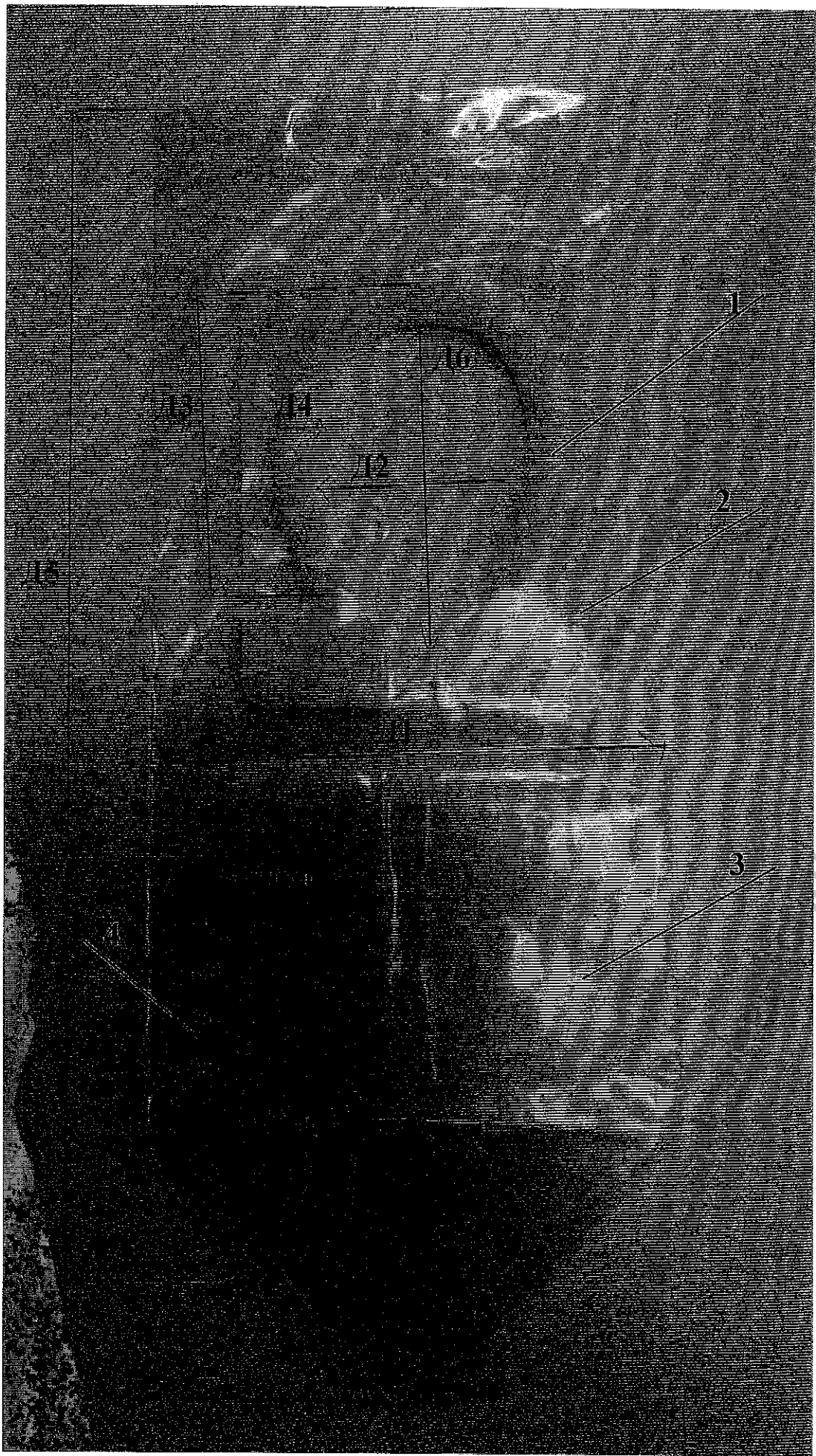
Таблица 20

<b>Мочеприемник (мешок для сбора мочи) медицинский педиатрический, нестерильный 100 мл (рисунок 23)</b>	
Д1 – Ширина мочеприемника, мм	51±1
Д2 – Максимальная ширина отверстия, мм	32±1
Д3 – Длина самоклеящейся полоски, мм	61±1
Д4 – Ширина самоклеящейся полоски, мм	65±2
Д5 – Длина мочеприемника	180±2
Д6 – Длина отверстия, мм	50±2

Таблица 21

<b>Мочеприемник (мешок для сбора мочи) медицинский педиатрический, нестерильный 100 мл (рисунок 23)</b>	
1 – Самоклеящаяся полоска	Полиуретановая пена (гидрофильная полиуретановая пена, производства SPINTEX S.R.O Словакия
2 - Защитная пленка	Защитная бумага с антиадгезионным покрытием
3 – Мешок мочеприемника	Полиэтилен марки G702002 производства SPINTEX S.R.O Словакия
4 – Чернила, нанесенные на метрическую шкалу	Марка: Videojet 16-8470, производитель SIC Ltd, Англия

На рисунке 23 представлено схематичное изображение изделия с размерами (Д) и цифровым обозначением частей изделия



Рисунки

Рисунки

Рисунок 23

Таблица 22

<b>Крючок фиксирующий к мочеприемнику прикроватному, стерильному и нестерильному (рисунок 24)</b>	
Д1 – ширина (диаметр) полукруглого крючка для крепления к кровати, мм	40±2
Д2 – высота крючка, мм	81±2
Д3 – ширина крючка, мм	165±3
Д4 – высота крючка-держателя для мочеприемников, мм	65±2

Таблица 23

<b>Крючок фиксирующий к мочеприемнику прикроватному, стерильному и нестерильному (рисунок 24)</b>	
Крючок фиксирующий к мочеприемнику прикроватному, стерильному и нестерильному	Полиэтилен высокой плотности, марки SABIC® M864SG 00900, производитель KNUDSEN PLAST s.r.o., краситель синий, марка PL53176059, производитель KNUDSEN PLAST s.r.o., Словакия

На рисунке 24 представлено схематичное изображение изделия с размерами (Д) и цифровым обозначением частей изделия.



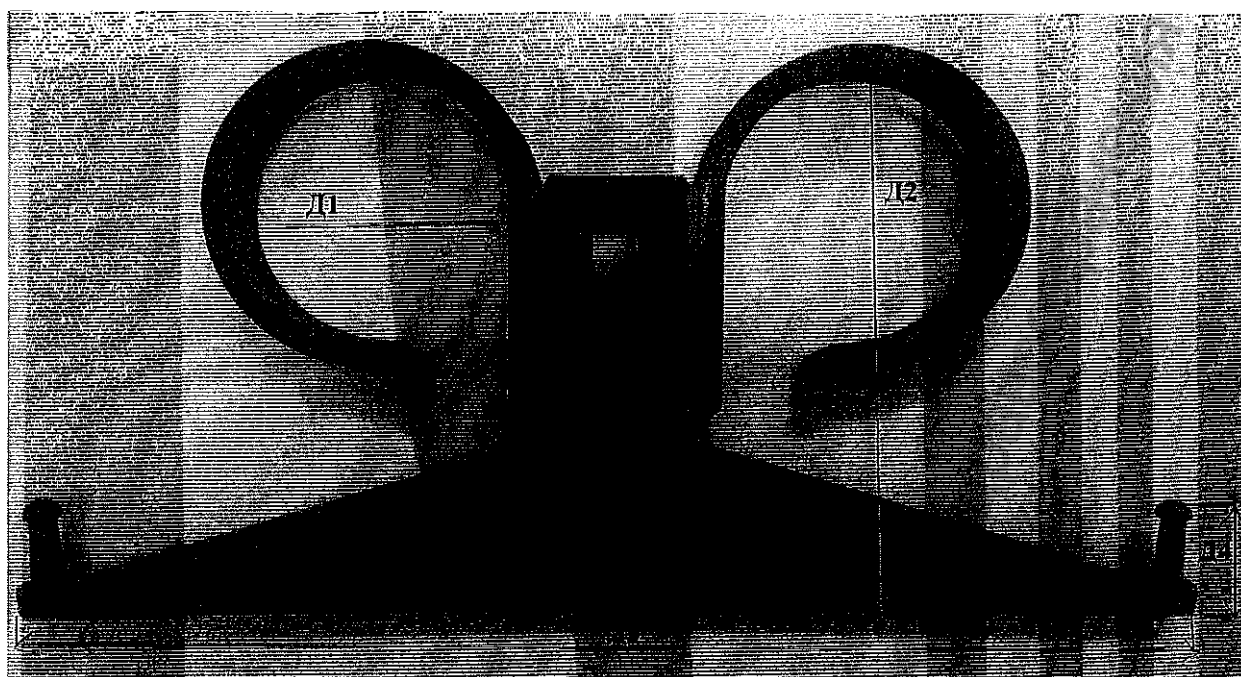


Рисунок 24

Таблица 24

<b>Ремешки КереЛайн/CareLine для крепления мочеприемников (мешков для сбора мочи) к ноге (рисунок 25)</b>	
Д1 – длина ремешка, в мм	600±10
Д2 – ширина ремешка, в мм	18±2

Таблица 25

<b>Ремешки КереЛайн/CareLine для крепления мочеприемников (мешков для сбора мочи) к ноге (рисунок 25)</b>	
1 - Ремешок	100% полиэстер производства ELAS A/S, Дания
2 – Силиконовая змейка	Силикон, марка STP674 01, производства ELAS A/S, Дания

На рисунке 25 представлено схематичное изображение изделия с размерами (Д) и цифровым обозначением частей изделия

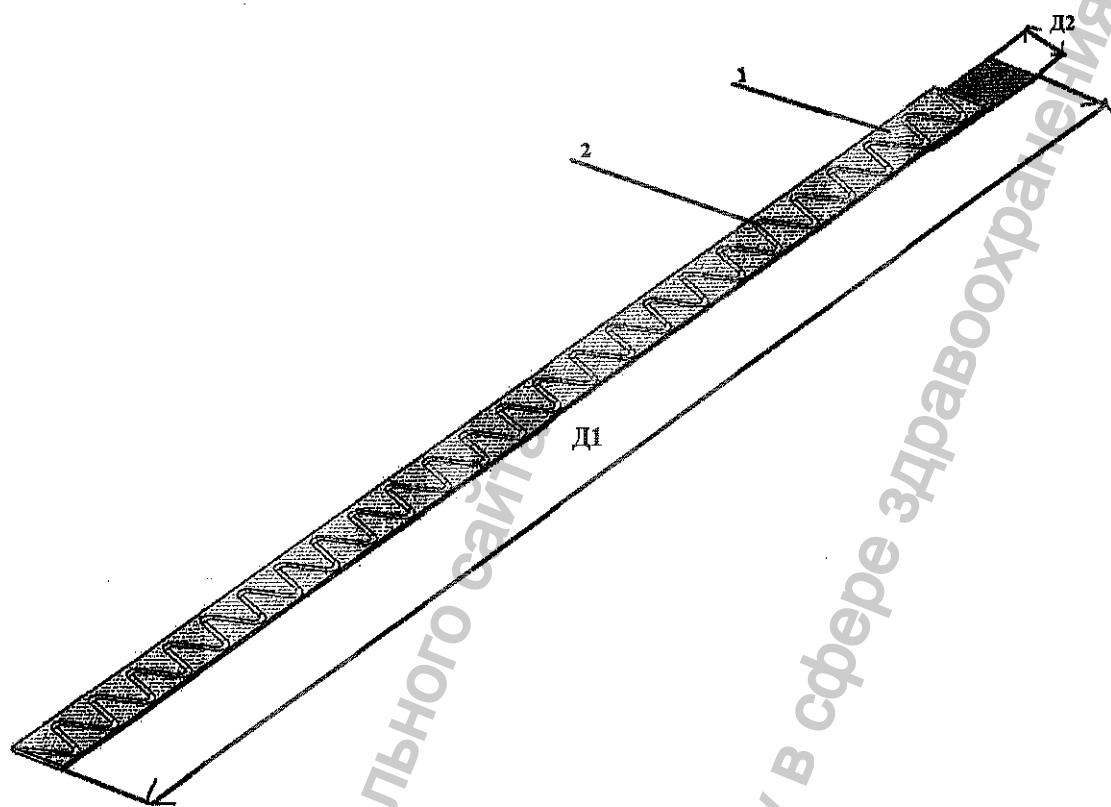


Рисунок 25

В таблице 26 представлены технические характеристики материалов частей изделия.

Таблица 26

	Значение
<b>Приводная трубка мочеприемника</b>	
Твердость по Шору А	82±2
Удельный вес, г/см <sup>3</sup>	1,23±0.02
Предел прочности при растяжении, кПа	19000±2000
Относительное удлинение, %	290
<b>Коннектор типа «елочка»</b>	
Твердость по Шору А	78±3
Удельный вес, г/см <sup>3</sup>	1,23±0.03
Предел прочности при растяжении, кПа	≥13000
Относительное удлинение, %	310±30
<b>Мочеприемник (мешок для сбора мочи)</b>	
Твердость по Шору А	70±3
Удельный вес, г/см <sup>3</sup>	1,04±0.03
Предел прочности при растяжении, кПа	≥4500
Относительное удлинение, %	450±30

## 12. Биосовместимость

Медицинское изделие устойчиво к воздействию биологических жидкостей, контакту с которыми оно подвергается в процессе эксплуатации (моча).

Были проведены испытания изделий на соответствие стандарту ISO 10993 и другим применимым стандартам. Испытания включали такие тесты как гиперсенсibilизация кожи, раздражение кожи, цитотоксичность кожи.

Краткие результаты испытаний на биосовместимость представлены в таблице 27.

Таблица 27

Наименование теста	Проведение	Соответствие стандарту	Результат
Гиперсенсibilизация кожи	Кролики	EN ISO 10993-10:2009	Отрицательно
Раздражение кожи	Морские свинки	EN ISO 10993-10:2009	Отрицательно
Цитотоксичность кожи	Клеточный раствор L929	EN ISO 10993-5:2009	Отрицательно

## 13. Меры предосторожности, предупреждения

Изделие предназначено для однократного применения и не должно использоваться повторно. Повторное использование может привести к увеличению риска возникновения инфекции или перекрестной контаминации, а также к изменению физических свойств изделия, необходимых для его использования по назначению.

При присоединении мочевого приемника к катетеру, необходимо убедиться в плотном соединении коннекторов изделий перед использованием, а также в том, что кран слива мочевого приемника (при наличии) был закрыт после опорожнения мочевого приемника.

## 14. Условия применения

Данное медицинское изделие является одноразовым. Изделие применяется с соблюдением следующих параметров:

Температура окружающей среды: от - 30°C до +40 °C.

Относительная влажность воздуха: до 100%.

Атмосферное давление: от 84 до 106,7 кПа.

## **15. Условия транспортировки**

Изделие транспортируется любыми видами транспорта, такими как крытые железнодорожные вагоны, контейнеры, грузовой автотранспорт, судовые трюмы, обогреваемые герметичные авиационные модули в соответствии с правилами для этих видов транспорта с соблюдением условий транспортировки без риска повреждения упаковки.

### Условия транспортировки:

Температура окружающей среды: от минус 18°C до плюс 45°C.

Относительная влажность воздуха: от 25 до 75 %.

Атмосферное давление: от 84 до 106,7 кПа.

Беречь от влаги!

## **16. Условия хранения**

### Условия хранения:

Температура окружающей среды: от плюс 10°C до плюс 30°C.

Относительная влажность воздуха: от 25 до 75 %.

Атмосферное давление: от 84 до 106,7 кПа.

Беречь от влаги!

Компания КонваТек соблюдает стандартные процедуры по транспортировке и хранению изделий, которые обычно включают защиту от влаги, замораживания и чрезмерного нагрева, если не указаны другие конкретные условия хранения или ограничения.

Далее подразумевается, что медицинские учреждения и непосредственные пользователи обращаются с продукцией соответствующим образом.

Материалы, из которых изготавливается продукция, вполне устойчивы к условиям хранения при температуре в диапазоне от +5 до +50°C. Они также остаются стабильными, даже при замораживании или если температура превышает 50°C на непродолжительный период времени.

Таким образом, изделия не требуют специальных условий транспортировки и хранения.

### Срок годности:

Срок годности мочеиспускателей – 5 лет. Исключение составляют стерильные мочеиспускатели, срок годности – 4 года. Данный срок годности определен на основе многолетнего эффективного и безопасного использования изделия.

## **17. Очистка, дезинфекция, стерилизация**

Очистка, дезинфекция и стерилизация не применимы.

## 18. Упаковка

Индивидуальная (первичная) упаковка стерильных изделий изготовлена из полиэтилена и бумаги. Данная упаковка пригодна для стерилизации оксидом этилена.

Таблица 28

	Материал	Марка	Параметры
Верхняя часть индивидуальной упаковки	Медицинская коэкструдированная пленка (полипропилен/полиэтилен)	STERIKING® PE 80 S	73 г/см <sup>2</sup> ±2
Нижняя часть индивидуальной упаковки	Медицинская бумага для стерильной упаковки изделий	STERIKING® GAS PAPER 60	60г/м <sup>2</sup> ±3

Только для стерильных мочеприемников.

Индивидуальная (первичная) упаковка мочеприемников педиатрических изготовлена из полиэтилена марки G702002.

Вторичная упаковка педиатрических мочеприемников изготовлена из: 540 мкм складываемого коробочного картона Incada Exel, GC2 или 20pt. SBS (мелованный картон из сульфатной целлюлозы).

Групповая (вторичная) упаковка мочеприемников ножных, дневных, нестерильных, Керелайн/CareLine, 750 мл, 50 см, упаковка 10 шт. с 2 ремешками Керелайн/CareLine для крепления мочеприемников к ноге изготовлена из белого гофрированного картона 490 мкм марки C/B-flute.

Остальные мочеприемники индивидуальной и групповой упаковок не имеют.

## 19. Комплектность поставки мочеприемников (мешков для сбора мочи).

Таблица 29

Наименование изделия	Индивидуальная упаковка (кол-во шт.)	Групповая упаковка (кол-во шт.)	Транспортная упаковка (кол-во шт.)
Мочеприемник (мешок для сбора мочи) медицинский прикроватный, ночной, нестерильный АЗ, 2000 мл, 90/110 см, прямой слив	-	-	200
Мочеприемник (ме-	-	-	150

шок для сбора мочи) медицинский прикроватный, ночной, нестерильный А3, 2000 мл, 90/110 см, крестообразный слив			
Мочеприемник (мешок для сбора мочи) медицинский прикроватный, неносимый стерильный А4, 2000 мл, 117	1	-	50
Мочеприемник (мешок для сбора мочи) медицинский прикроватный, неносимый стерильный А6, 2000 мл, 111 см, с безыгольным портом КомбиКон/КомбиКон	1	-	20
Мочеприемник (мешок для сбора мочи) медицинский ножной, дневной нестерильный 600 мл, 35 см	-	-	150
Мочеприемник (мешок для сбора мочи) медицинский ножной, дневной нестерильный 750 мл, 35 см	-	-	250
Мочеприемник (мешок для сбора мочи) медицинский ножной, дневной, нестерильный, Керлайн/Careline, 500 мл, 50 см, упаковка 10 шт. с 2 ремешками Керлайн/Careline для крепления мочеприемников к ноге	-	10	80
Мочеприемник (мешок для сбора мочи) медицинский ножной, дневной, нестерильный Керлайн/CareLine, 500 мл, 50 см	-	-	150
Мочеприемник (ме-	-	10	80

шок для сбора мочи) медицинский ножной, дневной, нестерильный, Керелайн/Careline, 750 мл, 50 см, упаковка 10 шт. с 2 ремешками Керелайн/Careline для крепления моче-приемников к ноге			
Мочеприемник (мешок для сбора мочи) медицинский ножной, дневной, нестерильный Керелайн/CareLine, 750 мл, 50 см	-	-	150
Мочеприемник (мешок для сбора мочи) медицинский прикроватный, ночной, нестерильный Керелайн Комби/CareLine Combi, 1500 мл, 90 см	-	-	30
Мочеприемник (мешок для сбора мочи) медицинский педиатрический, нестерильный 100 мл	1	100	1500
Крючок фиксирующий к мочеприемнику прикроватному, стерильному и нестерильному	-	-	200
Ремешки Керелайн/CareLine для крепления мочеприемников (мешков для сбора мочи) к ноге	-	40	320

Таблица 30 – Параметры первичной упаковки для стерильных и педиатрических мочеприемников

Наименование изделия	Длина упаковки, мм	Ширина упаковки, мм
Мочеприемник (мешок для сбора мочи) медицинский прикроватный,	195±2	210±2

неносимый стерильный А4, 2000 мл, 117 см		
Мочеприемник (мешок для сбора мочи) медицинский прикроватный, неносимый стерильный А6, 2000 мл, 111 см, с безыгольным портом КомбиКон/KombiKon	300 ± 3	25 ± 2
Мочеприемник (мешок для сбора мочи) медицинский педиатрический, нестерильный 100 мл	130 ± 2	80 ± 1

Ширина шва запайки для стерильных мочеприемников мм – 6 ± 1.

Ширина шва запайки для педиатрических мочеприемников мм – 2 ± 0,5.

Таблица 31 – Параметры групповой упаковки для мочеприемников

Наименование изделия	Д x Ш x В, мм
Мочеприемник (мешок для сбора мочи) медицинский ножной, дневной, нестерильный, Керелайн/Careline, 500 мл, 50 см, упаковка 10 шт. с 2 ремешками Керелайн/Careline для крепления мочеприемников к ноге	382 x 399 x 320
Мочеприемник (мешок для сбора мочи) медицинский ножной, дневной, нестерильный, Керелайн/Careline, 750 мл, 50 см, упаковка 10 шт. с 2 ремешками Керелайн/Careline для крепления мочеприемников к ноге	428 x 416 x 365
Мочеприемник (мешок для сбора мочи) медицинский педиатрический, нестерильный 100 мл	155 x 105 x 85
Ремешки Керелайн/CareLine для крепления мочеприемников (мешков для сбора мочи) к ноге	289 x 242 x 70

## 20. Маркировка, макеты маркировки

Следующая информация указывается на этикетке индивидуальной (первичной) упаковки стерильных изделий (при наличии):

- Наименование и описание изделия, в т.ч. на русском языке
- Код партии, обозначенный соответствующим символом (LOT)
- Символ «Не использовать повторно»
- Знак CE-марки
- Название и адрес производителя



- Номер по каталогу, обозначенный соответствующим символом (REF)
- Срок хранения, обозначенный соответствующим символом
- Дата изготовления, обозначенная соответствующим символом
- Логотип Unomedical
- Символ «Стерильно, стерилизовано оксидом этилена»
- Название и адрес производственной площадки
- Номер и дата регистрационного удостоверения
- Знак «Не использовать при поврежденной упаковке» (только для стерильных мочеприемников)
  - Надпись «Нетоксично»
  - Дата изготовления, обозначенная соответствующим символом

**Следующая информация указывается на этикетке вторичной групповой упаковки для педиатрических мочеприемников:**

- Наименование и описание изделия, в т.ч. на русском языке
- Код партии, обозначенный соответствующим символом (LOT)

**Знак CE-марки**

- Название и адрес производителя
- Номер по каталогу, обозначенный соответствующим символом (REF)
- Срок хранения, обозначенный соответствующим символом
- Дата изготовления, обозначенная буквенным обозначением «WO» в формате гг-мм-дд
  - Название и адрес производственной площадки
  - Номер и дата регистрационного удостоверения
  - Надпись «Нетоксично»
  - Знак не использовать повторно, обозначенный соответствующим СИМВОЛОМ

**Следующая информация указывается на этикетке транспортной упаковки:**

- Наименование и описание изделия, в т.ч. на русском языке
- Код партии, обозначенный соответствующим символом (LOT)
- Символ «Не использовать повторно»
- Количество изделий в упаковке
- Знак CE-марки
- Название и адрес производителя
- Номер по каталогу, обозначенный соответствующим символом (REF)
- Срок хранения, обозначенный соответствующим символом

- Штрих код
- Название и адрес производственной площадки
- Номер и дата регистрационного удостоверения
- Название, адрес и контактная информация компании-представителя в России
- Надпись «Нетоксично»
- Знак «Не использовать при поврежденной упаковке»
- Дата изготовления, обозначенная соответствующим символом

В таблице 32 представлены символы, используемые для маркировки изделия на этикетках индивидуальной (при наличии), групповой (при наличии), транспортной упаковок:

Таблица 32

Символ	Значение
	Номер по каталогу
	Код партии
	Использовать до*
	Не использовать повторно
	Производитель (ЕС)
	Стерилизовано оксидом этилена
	CE марка
	Беречь от влаги
	Не применять при поврежденной упаковке
	Держать вдали от источников тепла
	Дата изготовления

\* Ввиду указания формата даты «ГГГГ-ММ» дата производства может быть с 1 по 30 (31) число данного месяца. Таким образом, во избежание использования медицинского изделия с закончившимся сроком годности для пациента на маркировке указывается предыдущий месяц по причине сложности производственного процесса, включающего в себя несколько этапов, таких как сам процесс производства, упаковывание и т.д. См. также рисунок 26.1-26.14.

Примеры маркировки упаковки мочеприемников и принадлежностей приведены на рисунке 26.1-26.14 по порядку.

Макеты русскоязычной маркировки изделий в соответствии с современными требованиями приведены в отдельном приложении.



Рисунок 26.1

en UNOMEDICAL A3 BED BAG 2 L  
BO CV, 90 CM -150PCS / ШТ

ru Мочеприемник прикроватный  
нестерильный (А3, 2.0л, 90 см.  
крестообразный слив)

ФСЗ № 2009/04511 от 17.05.2013

Импортер/  
Представитель в РФ:  
ЗАО "КонваТек"  
115054, г. Москва  
Космодамианская наб. д. 52, стр. 1  
тел. +7 (495) 663-70-30  
факс +7 (495) 748-78-94

REF 37 351 0 50

Volume markings for indication purpose only  
Маркировка объема указана только для целей индикации

Изготовитель:  
FE Unomedical Ltd., Fanipol, 222760, Belarus/Беларусь

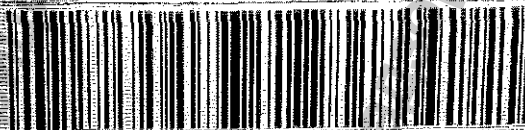


ConvaTec Limited  
First Avenue  
Deeside Industrial Park  
Deeside, Flintshire, CH5 2NU, UK



LOT 319529 2023-09

EAN : 05705242399930



(01)05705242399930(17)230930(10)319529

06

Рисунок 26.2

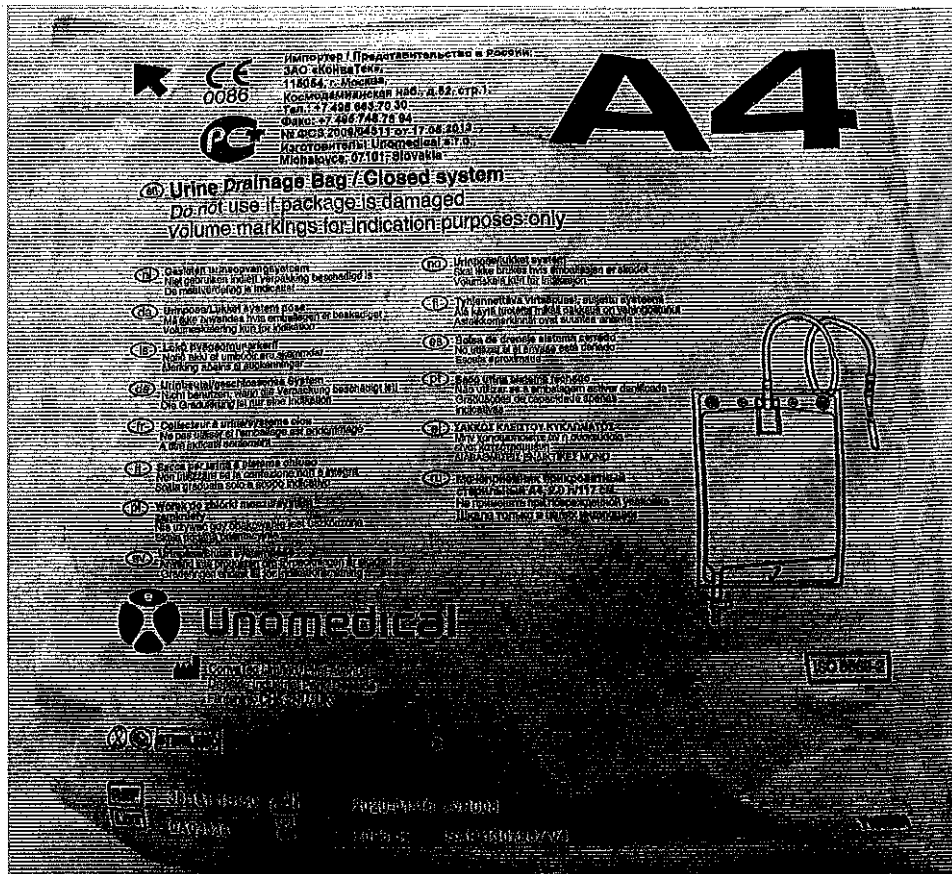


Рисунок 26.3

Информация получена с официальной  
 Федеральной службы по надзору  
 www.goszdravnadzor.ru



0000

REF BAG 600 ML BO CV  
WITH 4 CM SILICONE TUBE,  
35 CM SI - 150 PCS/ШТ.  
Мочеприемник ножной 0.6л, 35см

№ ФСЗ 2009/04511 от 17.05.2013

ver. 3

Импортер/  
Представитель в РФ:  
ЗАО "КонваТек"  
115054, г. Москва  
Космодамианская наб.  
д. 52, стр. 1  
тел +7 (495) 663-70-30  
факс +7 (495) 748-78-94

REF

15 359 0 -50

ConvaTec Limited,  
Deeside CH5 2NU, UK

ConvaTec Inc., Skillman, NJ 08558 USA

Изготовитель: Unomedical s.r.o., Michalovce, 07101, Slovakia

LOT 205554 2020-05

EAN 5705242199530

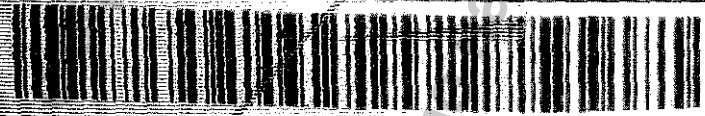


Рисунок 26.5

Информация получена  
Федеральной службы по  
www.goszdravnadzor.ru

en URINE DRAINAGE BAG, 0,75L  
-250 PCS/ШТ.

ru Мочеприемник ножной  
0,75л, 35см

ФСЗ № 2009/04511 от 17.05.2013

Импортер/  
Представитель в РФ:  
ЗАО "КонваТек"  
115054, г. Москва  
Космодамианская наб., д. 52, стр.  
тел. +7 (495) 663-70-30  
факс +7 (495) 748-78-94

REF 29 003 0 -50

Изготовитель:  
FE Unomedical Ltd., Fanipol, 222750, Belarus

ConvaTec Limited  
First Avenue  
Opposite Industrial Park  
Oxeyde, Banbridge, CN9 2NU, UK

LOT 320820 2023-08

EAN : 05705242299216



Рисунок 26.6

en: Leg Bag, 0.75L, 35cm  
 DE: Beinbeutel, KV, 35cm  
 FR: Poche de Jambe, VID, 35cm  
 NL: Ureëbeenzak, KV, 35cm  
 IT: Sacca da Gamba, V8, 35cm  
 600 ml, 50 cm adjust. tube.  
 Issue 1 2-Velcro Straps -10  
 VOLUME MARKING FOR INDICATION PURPOSES ONLY  
 VOL - DE LA BOÛTE À ÉPRE-INDICATI-SEULEMENT  
 DE LA BOÛTE À ÉPRE-INDICATI-SEULEMENT  
 VOL - DELLA SACCA È SOLA APPROSSIMATIVA  
 Sponsored in Australia by ConvaTec (Australia) Pty Ltd, 195 Wellington Road, Clayton, Victoria 3169  
 ConvaTec Inc.  
 Greensboro, NC 27409, USA  
 ConvaTec Limited  
 First Avenue  
 Opposite Industrial Park  
 Oxeyde, Banbridge  
 CN9 2NU, UK

Made in Slovakia  
Rx-Only

2020-09 LOT 214103  
REF 12 151 8 -20








Рисунок 26.7



**Careline™**

0001

**CARELINE 500 ML LEG BAG WITH  
TISSUE, BO CV, 50 CM ADJ. TUBE  
150 CONNECTORS -150 PCS/ШТ.**

**Мочеприемник ножной Карелайн  
0.5 л, 50 см**

**№ ФСЗ 2009/04511 от 17.06.2013**

Импортер:  
Представитель в РФ:  
ЗАО "Конвект"  
115054, г.Москва  
Космодамианская наб.  
д. 52, стр. 1  
тел. +7 (495) 663-70-30  
факс +7 (495) 746-78-04

**REF**

**12 151 0 -50**

**Volume markings for indication purposes only  
Маркировка объема указана только для целей индикации.**

**CE**

ConvaTec Limited  
First Avenue  
Deeside Industrial Park  
Deeside, Flintshire  
CH5 2JG, UK



**SAP 1307937 v5**

**Изготовитель Unomedical s.r.o., Michalovce, 071 01, Slovakia**

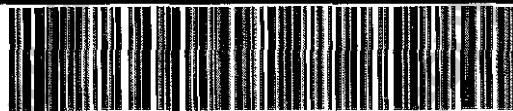
**LOT**

**472706**



**2021-07**

**EAN : 05705242199257**



**(01)05705242199257(17)210701(10)472706**

Рисунок 26.8

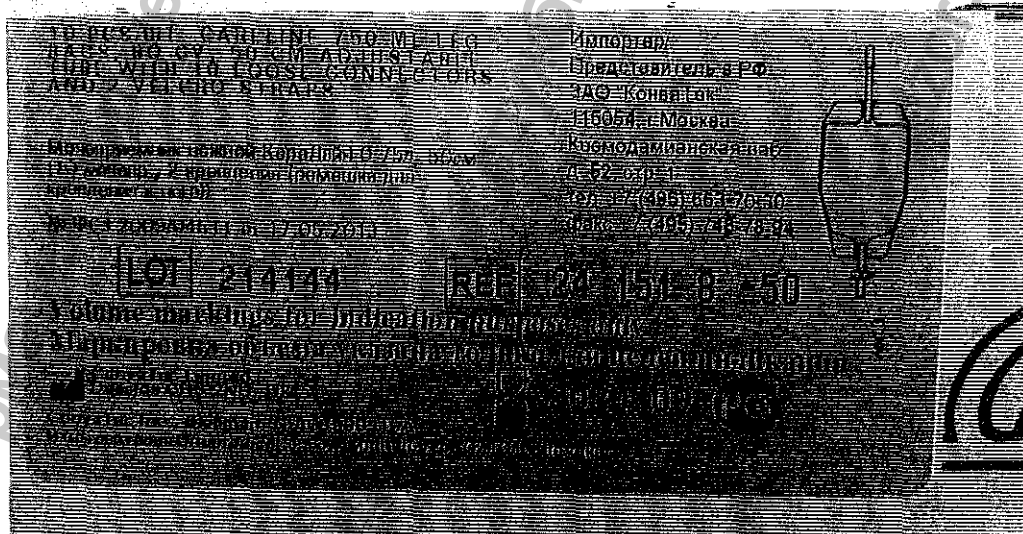


Рисунок 26.9

**Carelina™**

387

CARELINE 750 ML LEG BAG WITH TISSUE,  
60 LVT, 50 CM TUBE CUT-TO-FIT  
150 CONNECTORS -150 PCS/ШТ.

Мочеприемник кожной Керелайн  
0,75 л, 50 см

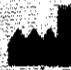
№ ФСЗ 2009/04511 от 17.05.2013

Импортер/  
Представитель в РФ:  
ЗАО "КонвэТек"  
115054, г.Москва  
Космодамианская наб.  
д. 52, стр. 1  
тел. +7 (495) 663-70-30  
факс +7 (495) 748-78-94

REF

**24 450 0 -50**

Volume markings for indication purposes only  
Маркировка объема указана только для целей индикации.

 Convatec Limited  
First Avenue  
Deeside Industrial Park  
Deeside, Flintshire  
CH5 2NU, UK



SAP 1711756 v2

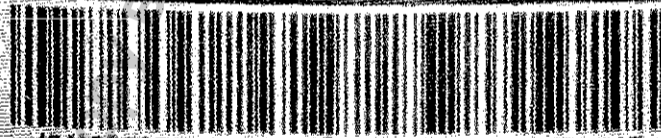
Изготовитель: Unomedical s.r.o., Mladá Boleslav, 071 01, Michalovce

LOT

8E05517

2023-04

EAN : 05705245010245



(01)05705245010245(17)230401(10)8E05517

Рисунок 26.10

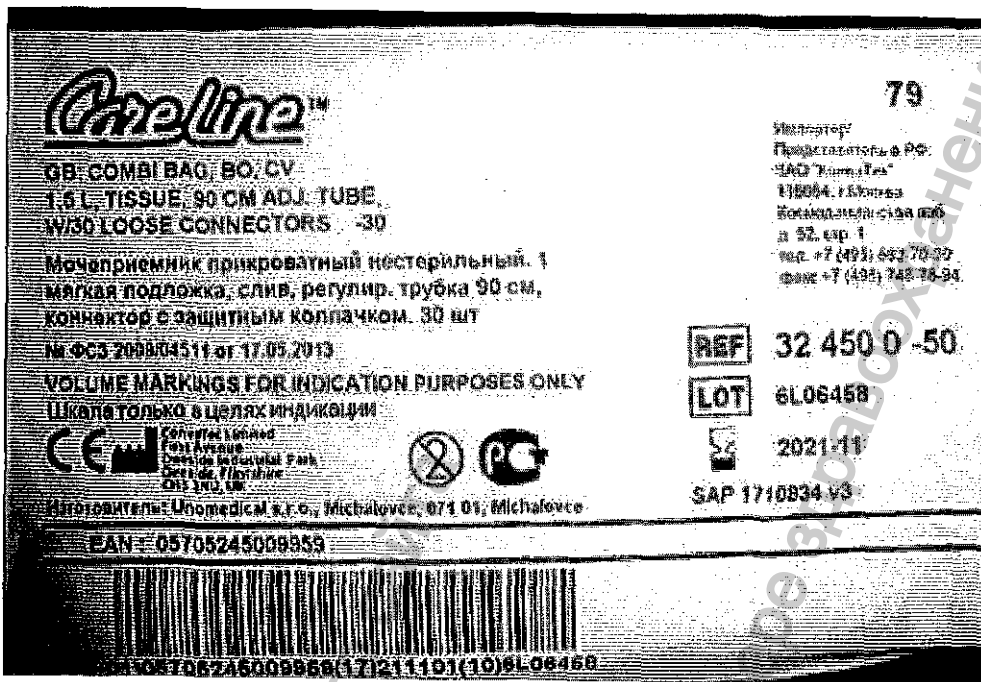


Рисунок 26.11

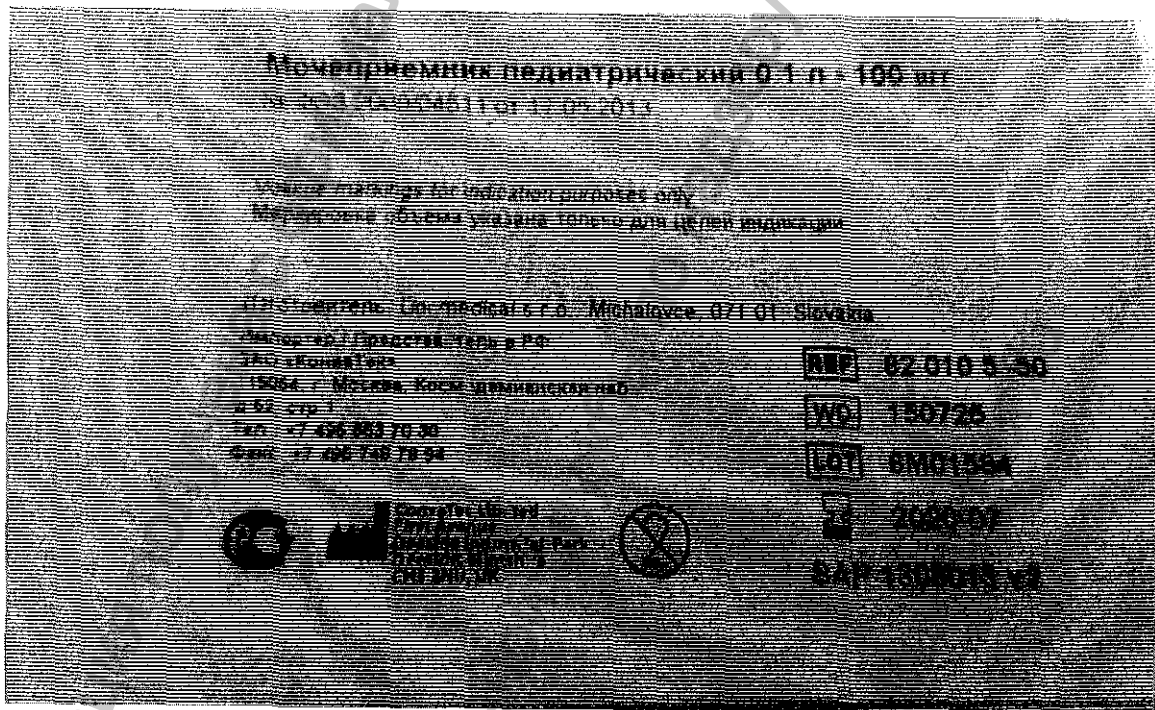


Рисунок 26.12

32


**BASIC URINE BAG HANGER  
PLASTIC, BLUE -200 PCS/ШТ**

Крючок фиксирующий к мочеприемнику  
(прикроватному, для фиксации)

№ ФСЗ 2009/04511 от 17.05.2013

Импортер/  
Представитель в РФ:  
ЗАО "КонваТек"  
115054, г. Москва  
Космодамианская наб.  
д. 52, стр. 1  
тел. +7 (495) 663-70-30  
факс +7 (495) 748 78-94

**REF 62 219 0 -50**

  Не содержит фталатов  
Макс. 4 недели 

 ConvaTec Limited  
First Avenue  
Deeside Industrial Park  
Deeside, Flintshire  
CH5 2NU, UK

SAP: 1308004 V3

Изготовитель: Unomedical s.r.o., Michalovce, 071 01, Slovakia

**LOT 7E00570**  **2022-04**

**EAN - 05705242599491**



(01)05705242599491(17)220401(10)7500

Рисунок 26.13

**60 LEG STRAP  
DE HALLEGANG  
FR LAMPE  
NUR KLEBSTRAP  
PLASTIC  
ELASTISCHER GÜRTEL  
VH 100**

**REF 63 077 4 -20**

**LOT 8C01328**

**2023-03**

SAP: 1301204 V4




Рисунок 26.14

На маркировке указывают краткое наименование изделий в соответствии с таблицей 33, так как место на этикетке для нанесения маркировки может быть ограничено.

Полное наименование	Краткое наименование
Мочеприемник (мешок для сбора мочи) медицинский прикроватный, ночной, нестерильный А3, 2000 мл, 90/110 см, прямой слив	Мочеприемник (мешок д/сбора мочи) мед.прикроват. ночн. нестерил А3, 2000 мл, 90/110 см, прямой слив
Мочеприемник (мешок для сбора мочи) медицинский прикроватный, ночной, нестерильный А3, 2000 мл, 90/110 см, крестообразный слив	Мочеприемник (мешок д/сбора мочи) мед.прикроват. ночн. нестерил А3, 2000 мл, 90/110 см, крестообразный слив
Мочеприемник (мешок для сбора мочи) медицинский прикроватный, носимый стерильный А4, 2000 мл, 117	Мочеприемник (мешок д/сбора мочи) мед. прикроват, носим. стерил. А4, 2000 мл, 117
Мочеприемник (мешок для сбора мочи) медицинский прикроватный, носимый стерильный А6, 2000 мл, 111 см, с безыгольным портом КомбиКон/CombiKon	Мочеприемник (мешок д/сбора мочи) мед. прикроват. носим. стерил. А6, 2000 мл, 111 см, с безыгол. портом КомбиКон
Мочеприемник (мешок для сбора мочи) медицинский ножной, дневной нестерильный 600 мл, 35 см	Мочеприемник (мешок д/сбора мочи) мед. ножн. дневн. нестерил. 600 мл, 35 см
Мочеприемник (мешок для сбора мочи) медицинский ножной, дневной нестерильный 750 мл, 35 см	Мочеприемник (мешок д/сбора мочи) мед. ножн. дневн. нестерил. 750 мл, 35 см
Мочеприемник (мешок для сбора мочи) медицинский ножной, дневной, нестерильный, Керелайн/Careline, 500 мл, 50 см, упаковка 10 шт. с 2 ремешками Керелайн/Careline для крепления мочеприемников к ноге	Мочеприемник (мешок д/сбора мочи) мед. ножн. дневн. нестерил. Керелайн, 500 мл, 50 см, упак. 10 шт с 2 ремеш. Керелайн д/крепл. моч-ков к ноге
Мочеприемник (мешок для сбора мочи) медицинский ножной, дневной, нестерильный Керелайн/CareLine, 500 мл, 50 см	Мочеприемник (мешок д/сбора мочи) мед. ножн. дневн. нестерил. КереЛайн, 500 мл, 50 см
Мочеприемник (мешок для сбора мочи) медицинский ножной, дневной, нестерильный, Керелайн/Careline, 750 мл, 50 см, упаковка 10 шт. с 2 ремешками Керелайн/Careline для крепления мочеприемников к ноге	Мочеприемник (мешок д/сбора мочи) мед. ножн. дневн. нестерил. Керелайн, 750 мл, 50 см, упак. 10 шт с 2 ремеш. Керелайн д/крепл. моч-ков к ноге
Мочеприемник (мешок для сбора мочи) медицинский ножной, дневной, нестерильный Керелайн/ CareLine, 750 мл, 50 см	Мочеприемник (мешок д/сбора мочи) мед. ножн. дневн. нестерил. КереЛайн, 750 мл, 50 см
Мочеприемник (мешок для сбора мочи) медицинский прикроватный, ночной, нестерильный Керелайн Комби/CareLine Combi, 1500 мл, 90 см	Мочеприемник (мешок д/сбора мочи) мед. прикроват. ночн. нестерил. КереЛайн Комби, 1500 мл, 90 см
Мочеприемник (мешок для сбора мочи) медицинский педиатрический, нестерильный	Мочеприемник (мешок д/сбора мочи) мед. педиатрический, нестерил. 100 мл

100 мл	
Ремешки КереЛайн/CareLine для крепления мочеприемников (мешков для сбора мочи) к ноге	Ремешки КереЛайн для крепления мочеприемников (мешков д/сбора мочи) к ноге

## 21. Требования к утилизации

Изделия следует утилизировать в соответствии с утвержденными местными нормами и правилами.

Медицинское изделие, имеющее повреждение индивидуальной (потребительской) упаковки (при наличии), либо истекший срок годности не допускается к использованию, его следует утилизировать как отходы класса А - эпидемиологически безопасные отходы, приближенные по составу к твердым бытовым отходам.

Утилизация изделия после применения соответствует утилизации одноразовых медицинских изделий, относящихся к опасным медицинским отходам класса Б.

Упаковка изделий может быть переработана.

## 22. Гарантии изготовителя

Предприятие-изготовитель гарантирует соответствие качества медицинского изделия при соблюдении требований к транспортированию, хранению и применению изделия, установленных в технической документации до истечения срока годности изделия.

Медицинское изделие с истекшим сроком годности применению не подлежит.

Производитель медицинского изделия декларирует, что качество медицинского изделия соответствует требованиям стандарта ISO 13485:2003, Директиве 93/42/ЕЕС о медицинских изделиях.

Срок годности мочеприемников – 5 лет. Исключение составляют стерильные мочеприемники, срок годности – 4 года.

## 23. Название и юридический адрес организации-производителя медицинского изделия

ConvaTec Limited (КонваТек Лимитед)

Адрес: First Avenue, Deeside Industrial Park, Deeside, Flintshire, CH5 2NU, United Kingdom / Фёрст Авеню, Дисайд Индастриал Парк, Дисайд, Флинтшир, CH5 2NU, Соединенное Королевство.

## 24. Рекламация

По вопросам, касающимся качества медицинского изделия, на территории РФ обращаться к уполномоченному представителю производителя, компанию:

ЗАО «КонваТек», Россия,

115054, Москва, Космодамианская наб., д. 52, стр.1

Тел. +7 495 663 70 30, факс +7 495 748 78 94,  
e-mail: [olga.shor@convatec.com](mailto:olga.shor@convatec.com)

Информация получена с официального сайта

Федеральной службы по надзору в сфере здравоохранения

[www.goszdravnadzor.ru](http://www.goszdravnadzor.ru)

[Перевод с английского языка на русский язык]

Я, **ФИЛЛИП ДЖОНС**, адрес: Виндзор Хаус, Виктория Стрит, г. Виндзор, Беркшир, Англия, нотариус, в надлежащем порядке допущенный к практике и приведенный к присяге,

**НАСТОЯЩИМ УДОСТОВЕРЯЮ И ПОДТВЕРЖДАЮ,**

что я не имею оснований для сомнений в подлинности прилагаемого документа под названием «Инструкция по применению на медицинское изделие» от 13 мая 2020 г., подписанного от имени и по поручению компании «КонваТек Лимитед» (ConvaTec Limited) Карен Хоус, менеджером регуляторного подразделения.

**В СВИДЕТЕЛЬСТВО ИЗЛОЖЕННОГО** я скрепил документ собственноручной подписью и печатью конторы в вышеуказанном г. Виндзоре сегодня, в среду, 20 мая 2020 г.

*/подпись/*

**ФИЛЛИП ДЖОНС**  
Нотариус

+44 (0) 1753 851 591

**Моя лицензия действительна пожизненно.**

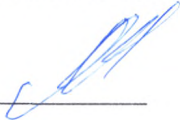
[Печать нотариуса]

Лицензия выдана Канцелярией суда архиепископа Кентерберийского.

Информация получена с официального сайта  
Федеральной службы по надзору в сфере здравоохранения  
www.goszdravnadzor.ru



Перевод данного текста сделан мной, переводчиком Панковым Андреем Викторовичем.



Российская Федерация

Город Москва

Девятого июля две тысячи двадцатого года

Я, Акимов Глеб Борисович, нотариус города Москвы, свидетельствую подлинность подписи переводчика Панкова Андрея Викторовича.

Подпись сделана в моем присутствии.

Личность подписавшего документ установлена.

Зарегистрировано в реестре: № 77/09-н/77-2020-42-999

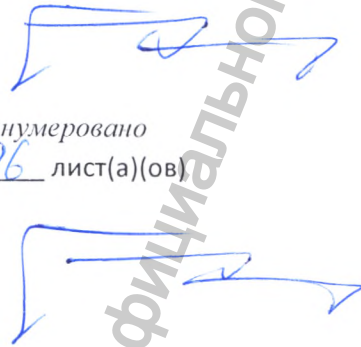
Взыскано государственной пошлины (по тарифу) - 100 руб.

Уплачено за оказание услуг правового и технического характера: 300 руб.



Всего пронумеровано, пронумеровано и  
креплено печатью 96 лист(а)(ов)

Нотариус



Г.Б. Акимов



Информация получена с официального сайта  
Федеральной службы по надзору в сфере  
www.goszdravnadzor.ru